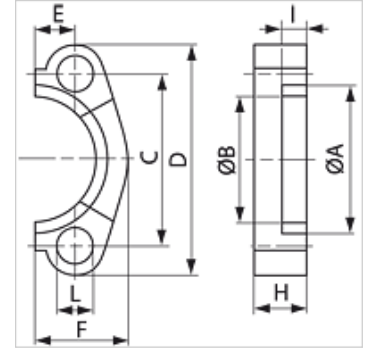


HF (6000 PSI)

SAE-Flanschhälfte, Flach

Eigenschaften

Druckreihe	6000 psi
Norm	SAE J 518 C ISO 6162
Bauart-Zusatz	Flach
Bauform	gerade
Bauart	SAE-Flanschhälfte
Befestigung	Schraubenbohrung
Lieferumfang	nur Flansch
Werkstoff	Stahl C60
Oberfläche	galvanisch beschichtet



Hinweis

Empfohlene Schrauben sind in den Spalten M (metr) oder M (unc) aufgeführt.

Artikel

Bezeichnung	PB 10.9 (bar)	Baugröße	A (mm)	B (mm)	C (mm)	D (mm)	E (mm)	F (mm)	H (mm)	I (mm)	L (mm)	M metr.	M unc
HF 6001	400	1/2"	32,5	24,6	40,5	56	9,1	23,6	16	7,2	9	M8x30	5/16"x1.1/4"
HF 6002	400	3/4"	42,1	32,5	50,8	71	11,9	30,0	20	8,3	11	M10x35	3/8"x1.1/2"
HF 6003	400	1"	48,4	38,9	57,2	81	13,9	34,8	25	9,0	13	M12x45	7/16"x1.3/4"
HF 6004	400	1.1/4"	54,8	44,5	66,7	95	15,9	38,6	27	9,8	15	M14x45	1/2"x1.3/4"
HF 6005	400	1.1/2"	64,3	51,6	79,4	113	18,3	47,5	30	12,1	17	M16x50	5/8"x2"

PN = Nenndruck PB = max. Betriebsdruck