

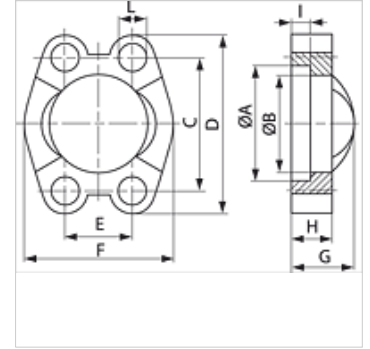
# VF (6000 PSI)

SAE-Vollflansch

**HANSA FLEX**

## Eigenschaften

<b>Druckreihe</b>	6000 psi
<b>Bauart</b>	SAE-Vollflansch
<b>Norm</b>	SAE J518, ISO 6162-1 /-2
<b>Befestigung</b>	Schraubenbohrung
<b>Lieferumfang</b>	nur Flansch
<b>Werkstoff</b>	Stahl
<b>Oberfläche</b>	galvanisch beschichtet



## Hinweis

Empfohlene Schrauben sind in den Spalten M (metr) oder M (unc) aufgeführt.

## Artikel

Bezeichnung	Flanschgröße	PB 10.9 (bar)	A (mm)	B (mm)	C (mm)	D (mm)	E (mm)	F (mm)	G (mm)	H (mm)	I (mm)	L (mm)	M metr.	M unc
VF 6001	1/2"	400	32,5	24,6	40,5	56	18,2	47,2	22	16	7,2	8,7	M8x30	5/16"x1.1/4"
VF 6002	3/4"	400	42,1	32,5	50,8	71	23,8	60,0	28	19	8,3	10,7	M10x35	3/8"x1.1/2"
VF 6003	1"	400	48,4	38,9	57,2	81	27,8	69,9	33	24	9,0	13,0	M12x45	-
VF 6003-12	1"	400	48,4	38,9	57,2	81	27,8	69,9	33	24	9,0	12,0	-	7/16"x1.3/4"
VF 6004	1.1/4"	400	54,8	44,5	66,7	95	31,8	77,2	38	27	9,8	14,7	M14x45	1/2"x1.3/4"
VF 6005	1.1/2"	400	64,3	51,6	79,4	113	36,5	95,0	43	30	12,1	17,0	M16x55	5/8"x2"
VF 6006	2"	400	80,2	67,6	96,8	133	44,5	113,8	52	37	12,1	21,0	M20x70	3/4"x2.1/2"

PN = Nenndruck PB = max. Betriebsdruck - Baureihe: LL = Sehr Leicht L = Leicht S = Schwer - Ø = Rohr-Außendurchmesser

## Zubehör

<b>AFS SCHR M</b>	Schraubensatz metrisch, Innensechskant
<b>AFS SCHR U</b>	Schraubensatz UNC, Innensechskant
<b>SCHRAUBE M</b>	Innensechskantschraube
<b>SCHRAUBE M VZ</b>	Innensechskantschraube