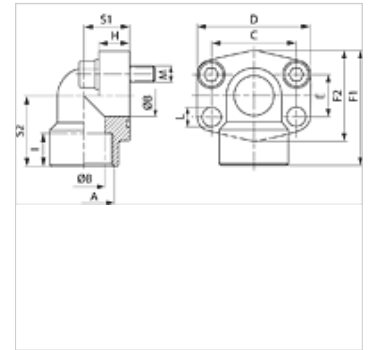


AFS 90 N (6000 PSI)

SAE-Einschraubflansch, NPT, Winkel 90°

Eigenschaften

Druckreihe	6000 psi
Norm	SAE J 518 C ISO 6162
Bauform	Winkel 90°
Bauart	SAE-Einschraubflansch
Befestigung	Schraubenbohrung
Lieferumfang	nur Flansch
Werkstoff	S355J2G3
Oberfläche	schwarz geölt



Hinweis

Der angeführte maximale Betriebsdruck ist bezogen auf den Flansch! Der tatsächliche Betriebsdruck wird bestimmt durch das Rohr (Wandstärke) sowie die Güte des Rohres!

Empfehlende Schrauben sind in den Spalten M (metr) oder M (unc) aufgeführt.

Artikel

Bezeichnung	PB 10.9 (bar)	Baugröße	A	Ø B (mm)	C (mm)	E (mm)	F1 (mm)	H (mm)	I (mm)	S1 (mm)	S2 (mm)	L (mm)	M metr.	M unc
AFS 401/90 N	400	1/2"	NPT 1/2"	13	40,5	18,2	60	16	19	20	37	9,0	M8x30	5/16"x1.1/4"
AFS 401/90 N 038	400	1/2"	NPT 3/8"	13	40,5	18,2	60	16	19	20	37	9,0	M8x30	5/16"x1.1/4"
AFS 402/90 N	400	3/4"	NPT 3/4"	19	50,8	23,8	70	19	20	28	43	11,0	M10x35	3/8"x1.1/2"
AFS 403/90 N	400	1"	NPT 1"	25	57,2	27,8	85	21	22	34	51	13,0	M12x45	7/16"x1.3/4"
AFS 404/90 N	400	1.1/4"	NPT 1.1/4"	32	66,7	31,8	95	25	25	38	56	*1	M14x45	1/2"x1.3/4"
AFS 405/90 N	400	1.1/2"	NPT 1.1/2"	38	79,4	36,5	110	25	28	42	65	17,0	M16x50	5/8"x2"

PN = Nenndruck PB = max. Betriebsdruck

*1) = 15,0 bei metrische Schrauben; 13,5 bei UNC-Schrauben

Produktvarianten

AFS 90 N M (3000 / 6000 PSI)	SAE-Einschraubflansch, NPT, Winkel 90°, mit metrischem Schraubensatz und O-Ring
AFS 90 N U (3000 / 6000 PSI)	SAE-Einschraubflansch, NPT, Winkel 90°, mit UNC Schraubensatz und O-Ring