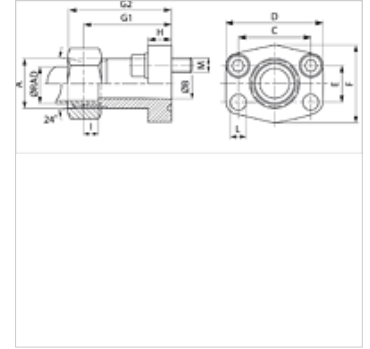
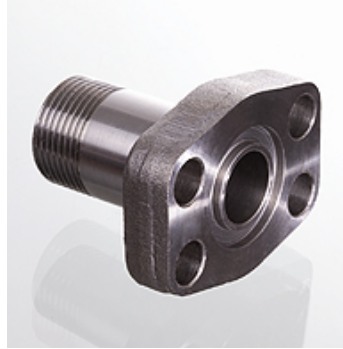


# AFG M (6000 PSI)

## SAE-Außengewindeflansch

### Eigenschaften

<b>Druckreihe</b>	6000 psi
<b>Norm</b>	DIN 3901 / 3902
<b>Bauform</b>	gerade
<b>Bauart</b>	SAE-Außengewindeflansch
<b>Befestigung</b>	Schraubenbohrung
<b>Lieferumfang</b>	nur Flansch
<b>Werkstoff</b>	S355J2G3
<b>Oberfläche</b>	schwarz geölt



### Hinweis

Der angegebene Nenndruck ist nach der SAE J 518 C durch den Flansch bzw. nach dem anzuschweißenden Rohr festgelegt. Empfohlene Schrauben sind in den Spalten M (metr) oder M (unc) aufgeführt.

### Artikel

Bezeichnung	Baureihe	Ø RAD (mm)	PB 10.9 (bar)	Baugröße	A	Ø B (mm)	C (mm)	E (mm)	G1 (mm)	I (mm)	L (mm)	M metr.	M unc
<b>AFG 401 M/S16</b>	S	16	400	1/2"	M24x1,5	12	40,5	18,2	60	8,5	9,0	M8x30	5/16"x1.1/4"
<b>AFG 402 M/S25</b>	S	25	400	3/4"	M36x2	19	50,8	23,8	73	12,0	11,5	M10x35	3/8"x1.1/2"
<b>AFG 403 M/S30</b>	S	30	400	1"	M42x2	25	57,2	27,8	82	13,5	13,0	M12x45	7/16"x1.3/4"
<b>AFG 404 M/S30</b>	S	30	400	1.1/4"	M42x2	25	66,7	31,8	92	13,5	*1	M14x50	1/2"x1.3/4"
<b>AFG 404 M/S38</b>	S	38	400	1.1/4"	M52x2	29	66,7	31,8	92	16,0	*1	M14x50	1/2"x1.3/4"
<b>AFG 405 M/S38</b>	S	38	400	1.1/2"	M52x2	32	79,4	36,5	96	16,0	17,5	M16x50	5/8"x2"

PN = Nenndruck PB = max. Betriebsdruck - Ø = Rohr-Außendurchmesser - Baureihe: LL = Sehr Leicht L = Leicht S = Schwer

\*1) = 15,0 bei metrische Schrauben; 13,5 bei UNC-Schrauben

### Produktvarianten

<b>AFG M M (3000 / 6000 PSI)</b>	SAE-Außengewindeflansch, mit metrischem Schraubensatz und O-Ring
<b>AFG M U (3000 / 6000 PSI)</b>	SAE-Außengewindeflansch, mit UNC Schraubensatz und O-Ring