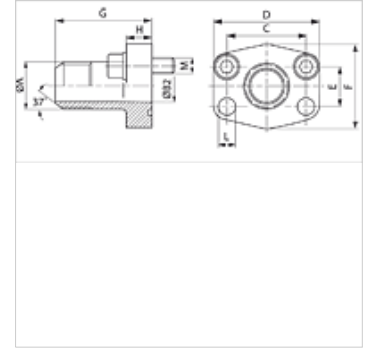


# AFG JIC (6000 PSI)

## SAE-Außengewindeflansch

### Eigenschaften

<b>Druckreihe</b>	6000 psi
<b>Norm</b>	SAE J 518 C ISO 6162
<b>Bauform</b>	gerade
<b>Bauart</b>	SAE-Außengewindeflansch
<b>Befestigung</b>	Schraubenbohrung
<b>Lieferumfang</b>	nur Flansch
<b>Werkstoff</b>	S355J2G3
<b>Oberfläche</b>	schwarz geölt



### Hinweis

Der angeführte maximale Betriebsdruck ist bezogen auf den Flansch! Der tatsächliche Betriebsdruck wird bestimmt durch das Rohr (Wandstärke) sowie die Güte des Rohres!

Empfohlene Schrauben sind in den Spalten M (metr) oder M (unc) aufgeführt.

### Artikel

Bezeichnung	PB 10.9 (bar)	Baugröße	A	Ø B (mm)	C (mm)	D (mm)	E (mm)	F (mm)	G (mm)	H (mm)	L (mm)	M metr.	M unc
<b>AFG 401 JIC 3/4</b>	400	1/2"	UNF 3/4" -16	9,9	40,5	56	18,2	48	60	16	9,0	M8x30	5/16"x1.1/4"
<b>AFG 401 JIC 7/8</b>	400	1/2"	UNF 7/8" -14	12,3	40,5	56	18,2	48	60	16	9,0	M8x30	5/16"x1.1/4"
<b>AFG 402 JIC 1 1/16</b>	400	3/4"	UNF 1.1/16" -12	15,5	50,8	71	23,8	60	73	19	11,5	M10x35	3/8"x1.1/2"
<b>AFG 403 JIC 1 5/16</b>	400	1"	UN 1.5/16" -12	21,5	57,2	81	27,8	70	82	24	13,0	M12x45	7/16"x1.3/4"
<b>AFG 404 JIC 1 5/16</b>	400	1.1/4"	UN 1.5/16" -12	21,5	66,7	95	31,8	78	92	27	*1	M14x50	1/2"x1.3/4"
<b>AFG 404 JIC 1 5/8</b>	400	1.1/4"	UN 1.5/8" -12	27,5	66,7	95	31,8	78	92	27	*1	M14x50	1/2"x1.3/4"
<b>AFG 405 JIC 1 7/8</b>	400	1.1/2"	UN 1.7/8" -12	33,0	79,4	113	36,5	95	96	30	17,5	M16x50	5/8"x2"

Baureihe: LL = Sehr Leicht L = Leicht S = Schwer - Ø = Rohr-Außendurchmesser - PN = Nenndruck PB = max. Betriebsdruck

\*1) = 15,0 bei metrische Schrauben; 13,5 bei UNC-Schrauben

### Produktvarianten

<b>AFG JIC U (3000 / 6000 PSI)</b>	SAE-Außengewindeflansch, mit UNC Schraubensatz und O-Ring
<b>AFG JIC M (3000 / 6000 PSI)</b>	SAE-Außengewindeflansch, mit metrischem Schraubensatz und O-Ring