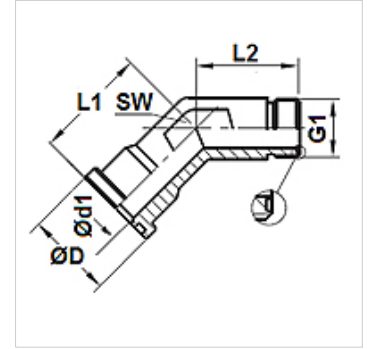


# WFG 45 HJOF (3000 PSI)

SAE-Flanschadapter ORFS Winkel 45°

## Eigenschaften

Druckreihe	3000 psi
Bauform	Winkel 45°
Bauart	SAE-Außengewindeflansch
Lieferumfang	nur Flansch
Werkstoff	Stahl
Oberfläche	galvanisch beschichtet



## Artikel

Bezeichnung	Druck PB (bar)	Baugröße	G1	Ø D (mm)	Ø d1 (mm)	L1 (mm)	L2 (mm)	SW (mm)
WFG 3003-45 HJOF 16	315	1"	1.7/16" -12 UN	44,7	20,5	47,0	37,4	36
WFG 3004-45 HJOF 20	250	1.1/4"	1.11/16" -12 UN	51,0	26,0	51,8	40,4	41