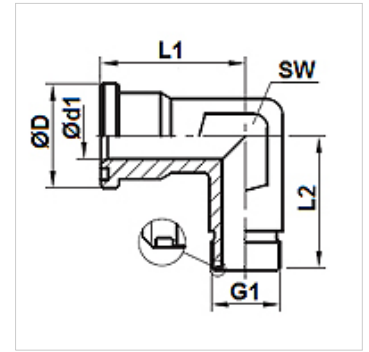


# WFG HJOF (6000 PSI)

## SAE-Flanschadapter ORFS Winkel 90°

### Eigenschaften

<b>Druckreihe</b>	6000 psi
<b>Bauform</b>	Winkel 90°
<b>Bauart</b>	SAE-Außengewindeflansch
<b>Lieferumfang</b>	nur Flansch
<b>Werkstoff</b>	Stahl
<b>Oberfläche</b>	galvanisch beschichtet



### Artikel

Bezeichnung	Druck PB (bar)	Baugröße	G1	Ø D (mm)	Ø d1 (mm)	L1 (mm)	L2 (mm)	SW (mm)
<b>WFG 6002 HJOF 12</b>	400	3/4"	1.3/16" -12 UN	41,5	15,5	48,0	48,0	32
<b>WFG 6003 HJOF 16</b>	400	1"	1.7/16" -12 UN	47,8	20,5	60,0	55,0	41
<b>WFG 6004 HJOF 20</b>	350	1.1/4"	1.11/16" -12 UN	54,2	26,0	68,0	61,0	46
<b>WFG 6005 HJOF 24</b>	310	1.1/2"	2" -12 UN	63,7	32,0	76,0	72,0	50