

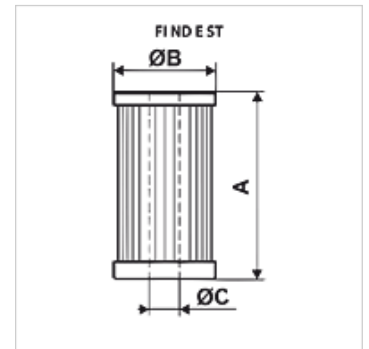
# FI ND E ST

Filterelement für Niederdruckfilter ST

**HANSA FLEX**

## Eigenschaften

Temp. min.	-25 °C
Temp. max.	120 °C
Werkstoff	Dichtung: NBR
Betriebsdruck	max. 10 bar



## Artikel

Bezeichnung	Filterfeinheit ( $\mu\text{m}$ )	Filtermaterial	A (mm)	Ø B (mm)	Ø C (mm)	Gewicht (kg)
FI ND E ST 0010 A06	6,0	anorganisch	305,0	102,0	63,5	0,5

Q<sub>max</sub> = max. Volumenstrom