

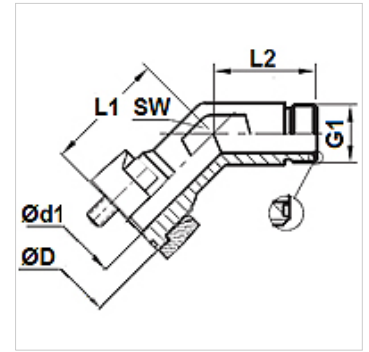
# WFG 45 HJOF M (6000 PSI)

SAE-Flanschadapter ORFS Winkel 45°

**HANSA FLEX**

## Eigenschaften

<b>Druckreihe</b>	6000 psi
<b>Bauform</b>	Winkel 45°
<b>Bauart</b>	SAE-Außengewindeflansch
<b>Lieferumfang</b>	mit 2 Flanschhälften, Schraubensatz und O-Ring
<b>Werkstoff</b>	Stahl
<b>Oberfläche</b>	galvanisch beschichtet



## Artikel

Bezeichnung	Druck PB (bar)	Baugröße	G1	Ø D (mm)	Ø d1 (mm)	L1 (mm)	L2 (mm)	SW (mm)
<b>WFG 6002-45 HJOF 12 M</b>	400	3/4"	1.3/16" -12 UN	41,5	15,5	40,2	32,5	32
<b>WFG 6003-45 HJOF 16 M</b>	400	1"	1.7/16" -12 UN	47,8	20,5	47,0	37,4	41
<b>WFG 6004-45 HJOF 20 M</b>	350	1.1/4"	1.11/16" -12 UN	54,2	26,0	51,8	40,4	46
<b>WFG 6005-45 HJOF 24 M</b>	310	1.1/2"	2" -12 UN	63,7	32,0	60,5	45,2	50