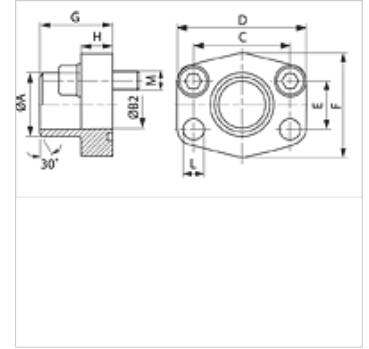
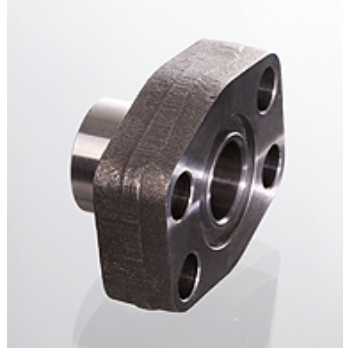


AFS ST (6000 PSI)

SAE-Anschweißflansch, zöllig

Eigenschaften

Druckreihe	6000 psi
Norm	SAE J 518 C ISO 6162
Bauform	gerade
Bauart	SAE-Anschweißflansch - zöllig
Befestigung	Schraubenbohrung
Lieferumfang	nur Flansch
Werkstoff	S355J2G3
Oberfläche	schwarz geölt



Hinweis

Der angeführte maximale Betriebsdruck ist bezogen auf den Flansch! Der tatsächliche Betriebsdruck wird bestimmt durch das Rohr (Wandstärke) sowie die Güte des Rohres!

Empfohlene Schrauben sind in den Spalten M (metr) oder M (unc) aufgeführt.

Artikel

Bezeichnung	PB 10.9 (bar)	Baugröße	A (mm)	Ø B (mm)	C (mm)	D (mm)	E (mm)	F (mm)	G (mm)	H (mm)	L (mm)	M metr.	M unc
AFS 401 ST 012	400	1/2"	21,5	13	40,5	54	18,2	46	36	16	9,0	M8x30	5/16"x1.1/4"
AFS 401 ST 038	400	1/2"	17,5	13	40,5	54	18,2	46	36	16	9,0	M8x30	5/16"x1.1/4"
AFS 402 ST	400	3/4"	28,0	19	50,8	71	23,8	55	35	21	11,0	M10x35	3/8"x1.1/2"
AFS 403 ST	400	1"	34,0	25	57,2	79	27,8	68	41	21	13,0	M12x45	7/16"x1.3/4"
AFS 404 ST	375	1.1/4"	42,8	32	66,7	93	31,8	78	44	25	15,0	M14x45	1/2"x1.3/4"
AFS 405 ST	250	1.1/2"	48,6	38	79,4	112	36,5	94	55	30	17,0	M16x50	5/8"x2"
AFS 406 ST	250	2"	61,0	51	96,8	134	44,5	114	65	37	21,0	M20x65	3/4"x2.1/2"

PN = Nenndruck PB = max. Betriebsdruck

Produktvarianten

AFS ST M (3000 / 6000 PSI)	SAE-Anschweißflansch, zöllig, mit metrischem Schraubensatz und O-Ring
AFS ST U (3000 / 6000 PSI)	SAE-Anschweißflansch, zöllig, mit UNC Schraubensatz und O-Ring