

Eigenschaften

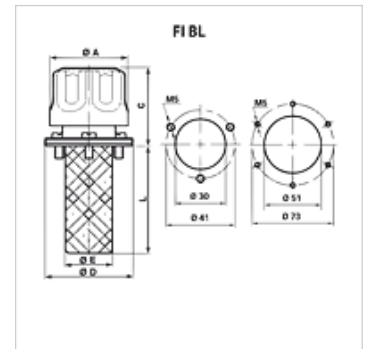
Ausführung Flanschbefestigung am Tank, mit Einfüllsieb
Typ FI BL 080 F P10 003 abschliessbar

Temp. min. -25 °C

Temp. max. 100 °C

Werkstoff Stahl verchromt, Dichtung Kork

Filtermaterial anorganisch



Artikel

Bezeichnung	Filterfeinheit (μm)	Luftmenge (L/min)	B (mm)	Befestigung	C (mm)	L (mm)	Lochkreis (mm)	\varnothing A (mm)	\varnothing D (mm)	\varnothing E (mm)	Tankbohrung	Gewicht (kg)
FI BL 046 F P03 002	3	150	110	3 x M5	46	64,0	41	46,00	52	28	30 mm	0,10
FI BL 046 F P10 002	10	200	110	3 x M5	46	64,0	41	46,00	52	28	30 mm	0,10
FI BL 080 F P03 080	3	450	141	6 x M5	61	80,0	73	80,00	83	50	51 mm	0,33
FI BL 080 F P03 150	3	450	211	6 x M5	61	150,0	73	80,00	83	50	51 mm	0,33
FI BL 080 F P10 003	10	550	141	6 x M5	61	80,0	73	80,00	83	50	51 mm	0,33
FI BL 080 F P10 080	10	550	141	6 x M5	61	80,0	73	80,00	83	50	51 mm	0,33
FI BL 080 F P10 150	10	550	211	6 x M5	61	150,0	73	80,00	83	50	51 mm	0,33

Zubehör

FI BL SS Kit Schwappschutz für Tankbelüftungsfilter