

# FI ND E MP

Filterelement für Niederdruckfilter MP

**HANSA FLEX**

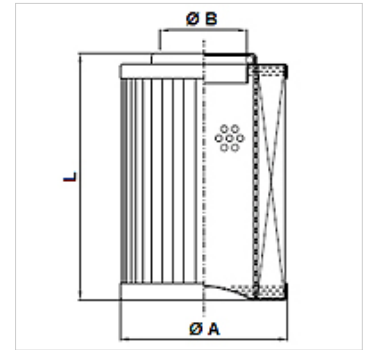
## Eigenschaften

Temp. min. -25 °C

Temp. max. 120 °C

Werkstoff Dichtung: NBR

Betriebsdruck max. 10 bar



## Artikel

Bezeichnung	Filterfeinheit ( $\mu\text{m}$ )	Filterfläche ( $\text{cm}^2$ )	Filtermaterial	L (mm)	$\text{Ø A}$ (mm)	$\text{Ø B}$ (mm)	Gewicht (kg)
FI ND E MP 0040 A06	6,0	405	anorganisch	90,0	42,0	22,8	0,15
FI ND E MP 0150 A10	10,0	2943	anorganisch	375,0	78,0	40,5	0,70

Q<sub>max</sub> = max. Volumenstrom