

# FI R L E AR

Filterelement für Rücklauffilter AR

**HANSA FLEX**

## Eigenschaften

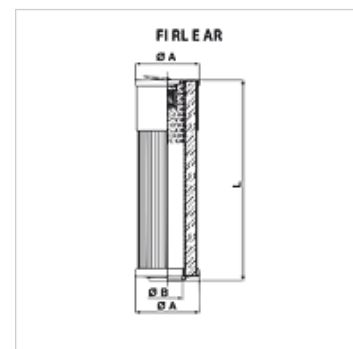
**Ausführung** mit Bypassventil 1,5 bar

**Temp. min.** -25 °C

**Temp. max.** 120 °C

**Werkstoff** Dichtung: NBR

**Betriebsdruck** max. 20 bar



## Artikel

Bezeichnung	Filterfeinheit ( $\mu\text{m}$ )	Filterfläche ( $\text{cm}^2$ )	Filtermaterial	$\varnothing$ A (mm)	$\varnothing$ B (mm)	L (mm)	Gewicht (kg)
FI R L E AR 0040 P25 V1.5	25,0	1879	organisch	50	19,5	100,00	0,55
FI R L E AR 0050 P16 V1.5	16,0	1879	organisch	60	28,5	200,15	0,29