

FI RL E MP

Filterelement für Rücklauffilter MP

HANSA FLEX

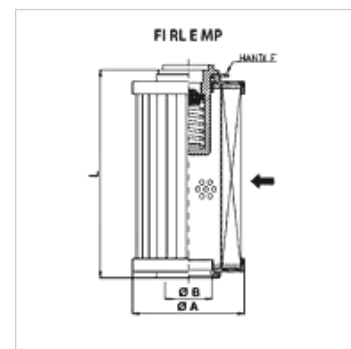
Eigenschaften

Temp. min. -25 °C

Temp. max. 120 °C

Werkstoff Dichtung: NBR

Verwendung für Rücklauffilter FI RL



Beschreibung

Differenzdruck für Filterelement Papier (P) max. 3 bar

Differenzdruck für Filterelement anorganisch (A) max. 10 bar

Artikel

| Bezeichnung | Filterfeinheit (µm) | Filterfläche (cm ²) | Qmax (L/min) | Filtermaterial | für Filtertyp | Ø A (mm) | Ø B (mm) | L (mm) | Bypassventil | Gewicht (kg) |
|---------------------|---------------------|---------------------------------|--------------|----------------|---------------------|----------|----------|--------|--------------|--------------|
| FI RL E MP 0072 A10 | 10,0 | 313 | 25 | anorganisch | FI RL 024, 048 | 52 | 24,5 | 72,00 | mit | 0,16 |
| FI RL E MP 0072 P10 | 10,0 | 392 | 25 | organisch | FI RL 024, 048 | 52 | 24,5 | 72,00 | mit | 0,16 |
| FI RL E MP 0085 A10 | 10,0 | 690 | 100 | anorganisch | FI RL 053, 086 | 70 | 29,5 | 85,00 | mit | 0,20 |
| FI RL E MP 0085 P10 | 10,0 | 828 | 100 | organisch | FI RL 053, 086 | 70 | 29,5 | 85,00 | mit | 0,16 |
| FI RL E MP 0130 A10 | 10,0 | 1140 | 100 | anorganisch | FI RL 064, 150 | 70 | 29,5 | 130,00 | mit | 0,22 |
| FI RL E MP 0130 P10 | 10,0 | 1368 | 100 | organisch | FI RL 064, 150 | 70 | 29,5 | 130,00 | mit | 0,22 |
| FI RL E MP 0145 A10 | 10,0 | 3600 | 600 | anorganisch | FI RL 290, 370 | 130 | 51,5 | 145,00 | mit | 1,00 |
| FI RL E MP 0145 P10 | 10,0 | 4000 | 600 | organisch | FI RL 290, 370 | 130 | 51,5 | 145,00 | mit | 1,00 |
| FI RL E MP 0204 A10 | 10,0 | 5299 | 300 | anorganisch | FI RL 320, 450 | 130 | 64,5 | 204,00 | mit | 1,00 |
| FI RL E MP 0204 P10 | 10,0 | 5888 | 300 | organisch | FI RL 320, 450 | 130 | 64,5 | 204,00 | mit | 1,00 |
| FI RL E MP 0211 A10 | 10,0 | 1358 | 150 | anorganisch | FI RL 125, 225 | 70 | 40,5 | 211,50 | mit | 0,28 |
| FI RL E MP 0211 P10 | 10,0 | 1629 | 150 | organisch | FI RL 125, 225 | 70 | 40,5 | 211,50 | mit | 0,28 |
| FI RL E MP 0220 A10 | 10,0 | 3360 | 250 | anorganisch | FI RL 190, 230 | 99 | 40,5 | 220,00 | mit | 0,70 |
| FI RL E MP 0220 P10 | 10,0 | 3840 | 250 | organisch | FI RL 190, 230 | 99 | 40,5 | 220,00 | mit | 0,70 |
| FI RL E MP 0254 A10 | 10,0 | 6739 | 380 | anorganisch | FI RL 420, 540, 675 | 130 | 64,5 | 254,00 | mit | 1,19 |
| FI RL E MP 0254 P10 | 10,0 | 7488 | 380 | organisch | FI RL 420, 540, 675 | 130 | 64,5 | 254,00 | mit | 1,19 |
| FI RL E MP 0404 A10 | 10,0 | 11059 | 600 | anorganisch | FI RL 620, 750 | 130 | 64,5 | 404,00 | mit | 2,00 |
| FI RL E MP 0404 P10 | 10,0 | 12288 | 600 | organisch | FI RL 620, 750 | 130 | 64,5 | 404,00 | mit | 2,00 |
| FI RL E MP 0050 A25 | 25,0 | 1140 | 100 | anorganisch | FI RL 064, 150 | 70 | 29,5 | 130,00 | mit | 0,28 |
| FI RL E MP 0050 P25 | 25,0 | 1368 | 100 | organisch | FI RL 064, 150 | 70 | 29,5 | 130,00 | mit | 0,16 |
| FI RL E MP 0120 A25 | 25,0 | 3259 | 300 | anorganisch | - | 99 | 51,5 | 210,00 | ohne | 0,53 |
| FI RL E MP 0200 A25 | 25,0 | 11325 | 600 | anorganisch | - | 130 | 76,0 | 500,00 | ohne | 0,50 |

Qmax = max. Volumenstrom

ist Ersatzteil zu folgenden Produkten

FI RL Rücklauffilter

Zusatzelemente

FI RL GEH Gehäuse für Rücklauffilter