

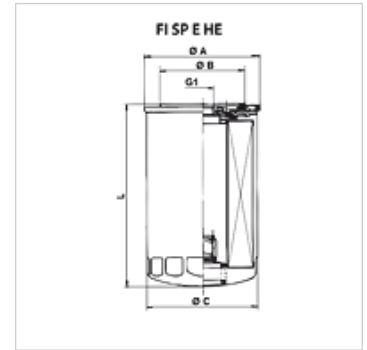
FI SP E HE

Filterelement für Spin-On Filter HE

HANSA FLEX

Eigenschaften

Temp. min.	-25 °C
Temp. max.	120 °C
Werkstoff	Dichtung: NBR
Betriebsdruck	max. 12 bar



Artikel

Bezeichnung	Filterfeinheit (μm)	Filtermaterial	G1	$\varnothing A$ (mm)	$\varnothing B$ (mm)	$\varnothing C$ (mm)	L (mm)	Gewicht (kg)
FI SP E HE 0260 P15	15,0	organisch	1.1/8" -12 UNF	110,0	93,0	107,9	260,9	1,18

Qmax = max. Volumenstrom