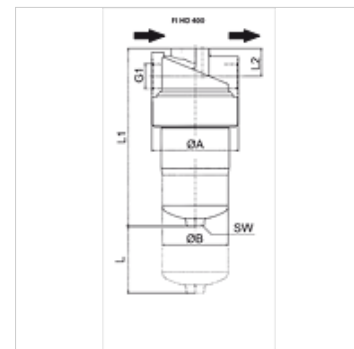


# FI HD 400

## Hochdruckfilter 400bar

### Eigenschaften

<b>Ausführung</b>	ohne Bypassventil, ohne Verschmutzungsanzeige
<b>Temp. min.</b>	-10 °C
<b>Temp. max.</b>	120 °C
<b>Werkstoff</b>	Filterkopf aus GGG
<b>Betriebsdruck</b>	bis zu 400 bar
<b>Lieferumfang</b>	inkl. Filterelement



### Hinweis

Maß "L": benötigter Freiraum zum Wechseln des Filterelementes

### Beschreibung

Druckfilter für Rohrleitungseinbau

Differenzdruck für Filterelement anorganisch (A) max. 210 bar

Anschluss für Verschmutzungsanzeige M20 x 1,5 mit Schraube verschlossen

### Artikel

Bezeichnung	Filterfeinheit (µm)	Filterfläche (cm <sup>2</sup> )	G1	Q max. (L/min)	L (mm)	L1 (mm)	L2 (mm)	Ø A (mm)	Ø B (mm)	BD (bar)	SW (mm)	Gewicht (kg)
FI HD 040 A06 N 001 G12	6,0	470	G 1/2"	40	80,0	189,0	31,0	92,0	66,0	400	27	3,9
FI HD 050 A10 N 001 G12	10,0	470	G 1/2"	50	80,0	189,0	31,0	92,0	66,0	400	27	3,9
FI HD 070 A06 N 001 G34	6,0	900	G 3/4"	70	80,0	267,0	31,0	92,0	66,0	400	27	4,2
FI HD 090 A10 N 001 G34	10,0	900	G 3/4"	90	80,0	267,0	31,0	92,0	66,0	400	27	4,2
FI HD 085 A06 N 001 G34	6,0	1275	G 3/4"	85	80,0	343,0	31,0	92,0	66,0	400	27	5,7
FI HD 100 A10 N 001 G34	10,0	1275	G 3/4"	100	80,0	343,0	31,0	92,0	66,0	400	27	5,7
FI HD 170 A06 N 001 G114	6,0	2010	G 1.1/4"	170	110,0	284,0	46,0	143,5	109,0	400	30	9,4
FI HD 150 A10V N 010	10,0	2010	G 1.1/4"	195	110,0	284,0	46,0	143,5	109,0	400	30	6,0
FI HD 260 A06 N 001 G114	6,0	3800	G 1.1/4"	260	110,0	409,0	46,0	143,5	109,0	400	30	16,5
FI HD 300 A10 N 001 G114	10,0	3800	G 1.1/4"	300	110,0	409,0	46,0	143,5	109,0	400	30	16,5

Qmax = max. Volumenstrom – A10 mit anorganischem Filter (10 µm), Absolutfiltration – P10 Papierfilter (10 µm), Nominalfiltration – BD = Betriebsdruck

### Zubehör

HK VA PIS M Verschmutzungsanzeige mechanisch

HK VA PIS EL Verschmutzungsanzeige elektrisch

### Ersatzteile

FI HD E MA Filterelement für Hochdruckfilter MA

FI HD GEH Gehäuse für Hochdruckfilter 400bar