

FI SP E MA

Filterelement für Spin-On Filter MA

HANSA FLEX

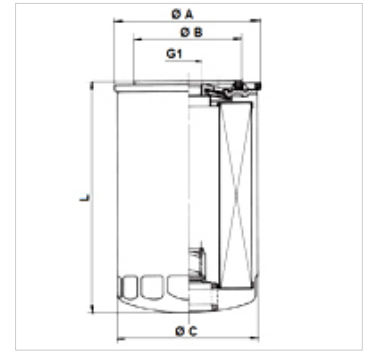
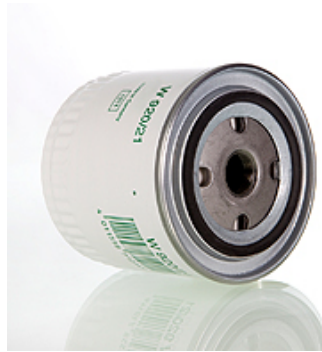
Eigenschaften

Temp. min. -25 °C

Temp. max. 120 °C

Werkstoff Dichtung: NBR

Betriebsdruck max. 12 bar



Artikel

Bezeichnung	Filterfeinheit (μm)	Filtermaterial	G1	\varnothing A (mm)	\varnothing B (mm)	\varnothing C (mm)	L (mm)	Gewicht (kg)
FI SP E MA 0004 P20	20,0	organisch	1.1/8"-16 UN	108,0	93,0	103,0	261,0	0,42

Qmax = max. Volumenstrom