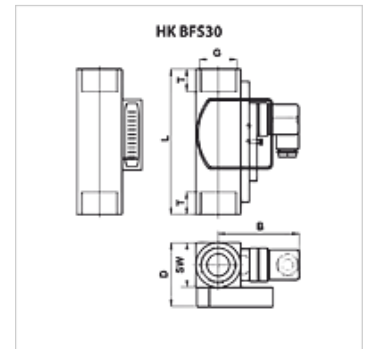


Eigenschaften

Betriebsdruck	max. 250 bar
Betriebstemperatur max.	120 °C
Werkstoff	Messing



Hinweis

Zur Vermeidung von Messfehlern sollten Beruhigungsstrecken von 10x ND auf der Eingangsseite und 5x ND auf der Ausgangsseite vorgesehen werden. (ND= Rohrenndurchmesser)

Beschreibung

Strömungswächter mit beliebiger Einbaulage zum Messen und Überwachen viskoser Medien von 30 bis 600 cSt.

Schaltfunktion als Wechsler (250 V / 1,5 A / 50 VA)

Schutzart IP 65

Messgenauigkeit ± 10 % vom Endwert

Artikel

Bezeichnung	Volumenstrom min. (L/min)	Volumenstrom max. (L/min)	B (mm)	D (mm)	G	L (mm)	T (mm)	SW (mm)	Gewicht (kg)
HK BFS30 010 030 G1 W	10,0	30,0	76	40	G 1"	130	17	40	1,25
HK BFS30 020 060 G1 W	20,0	60,0	76	40	G 1"	130	17	40	1,25
HK BFS30 035 110 G1 W	35,0	110,0	76	40	G 1"	130	17	40	1,25