

# FI BL 116

## Tankbelüftungs- und Einfüllfilter

### Eigenschaften

**Ausführung** Flanschbefestigung am Tank, mit Einfüllsieb mit Verschmutzungsanzeige

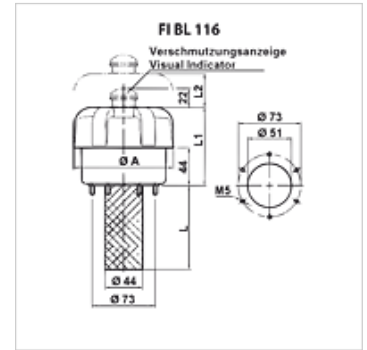
**Temp. min.** -25 °C

**Temp. max.** 100 °C

**Werkstoff** Kappe aus Kunststoff  
Dichtung: NBR  
Sieb aus Stahl

**Filtermaterial** anorganisch, 3µm

**Lieferumfang** inkl. Filterelement



### Artikel

Bezeichnung	Luftmenge (L/min)	Befestigung	L (mm)	L1 (mm)	L2 (mm)	Lochkreis (mm)	Ø A (mm)	Tankbohrung	Gewicht (kg)
FI BL 116 F P03 001	1600	6 x M5	108,0	91,0	55,0	73	116,00	51 mm	0,46
FI BL 116 F P03 002	2150	6 x M5	108,0	155,0	55,0	73	116,00	51 mm	0,60

### Ersatzteile

FI BL E MP Belüftungfilterelement