

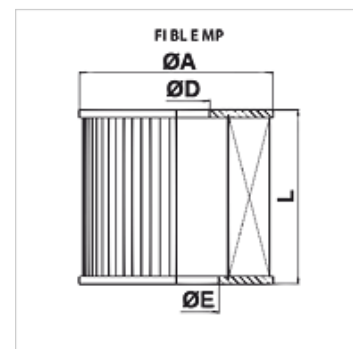
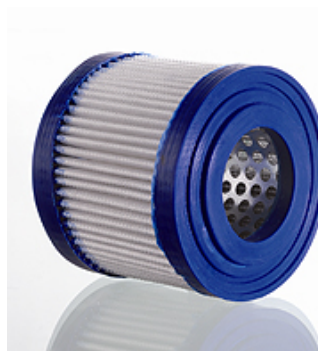
FI BL E MP

Belüftungselement

Eigenschaften

Filtermaterial anorganisch, 3µm

Verwendung für Tankbelüftungsfiler



Artikel

Bezeichnung	für Filtertyp	L (mm)	Ø A (mm)	Ø D (mm)	Ø E (mm)	Gewicht (kg)
FI BL E MP 0071 P03	FI BL 116 F P03 001	72,0	83,00	42	54	0,2
FI BL E MP 0072 P03	FI BL 116 F P03 002	135,0	83,00	42	54	0,2

ist Ersatzteil zu folgenden Produkten

FI BL 116 Tankbelüftungs- und Einfüllfilter