

K-SCHL-AUFROLLER LUFT H

Schlauchaufroller für Druckluft, hoher Luftdurchlass

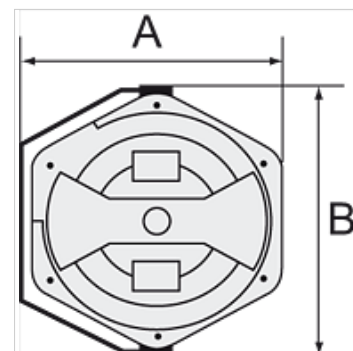
Eigenschaften

Schlauchwerkstoff gewebeverstärktes Polyurethan

Betriebsdruck max. 12 bar

Betriebstemperatur -20 °C bis +60 °C

Schwenkwinkel 300°



Hinweis

Weitere Angaben auf Anfrage.

Beschreibung

Speziell für hohen Luftdurchlass. Zur einfachen Wand- oder Deckenmontage. Schlagfestes, solides und geschlossenes Gehäuse aus POM, Versorgung/Abgang R 1/2 AG und leichtem, strapazierfähigem und ölbeständigem Polyurethanschlauch. Inkl. 2 m Zuleitungsschlauch.

Artikel

Bezeichnung	Schlauchmaß	A (mm)	B (mm)	Länge Schlauch (m)
K- 07 10 06 14	16 mm x 11 mm	394,5	436,0	10