

K-SCHL-AUFROLLER WASSER

Schlauchaufroller für Wasser

HANSA FLEX

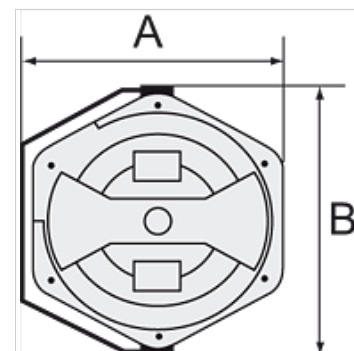
Eigenschaften

Schlauchwerkstoff gewebeverstärktes PVC

Betriebsdruck max. 9 bar

Betriebstemperatur +5 °C bis +60 °C

Schwenkwinkel 300°



Hinweis

Weitere Angaben auf Anfrage.

Beschreibung

Zur einfachen Wand- oder Deckenmontage. Schlagfestes, solides und geschlossenes Gehäuse aus POM, Anschlüsse R 1/4 AG und leichtem, strapazierfähigem, gewebeverstärktem PVC-Schlauch. Inkl. 2 m Zuleitungsschlauch.

Artikel

Bezeichnung	Schlauchmaß	A (mm)	B (mm)	Länge Schlauch (m)
K- 07 10 06 17	13 mm x 9,5 mm	394,5	436,0	14