

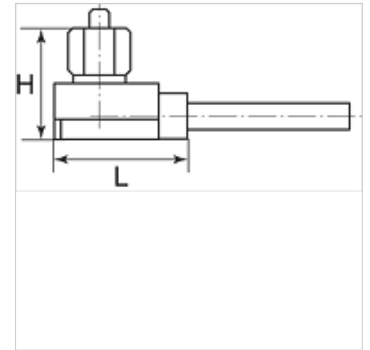
K-VAKUUMSENSOR DIGITAL

Vakuumsensor, digitaler Sensor

HANSA FLEX

Eigenschaften

Anwendung	Messung von Vakuumwerten direkt am Sauggreifer. Dezentrale Auswertung der Signale. Verarbeitung der Ausgangssignale, z.B. mittels SPS.
Medien	trockene, ölfreie Luft, nicht aggressive Gase
Temp. Bereich	0 - 50 °C
Ausgangssignal	1 bis 5 V analog
Hysterese	fest: 20 mbar (bei Ausführung mit digitalem Sensor)
Länge Kabel	3 m
Schutzart	IP 40



Hinweis

Weitere Angaben auf Anfrage.

Beschreibung

Mini-Sensor mit Gehäuse, Anschlusskabel und analogem bzw. digitalem Ausgangssignal. Kleinste Abmessungen und geringes Gewicht bei hoher Messgenauigkeit.

Artikel

Bezeichnung	Anschluss	H (mm)	L (mm)	Messbereich	Spannung
K- 07 45 01 57	M 5 außen	16,9	21,0	-1 bis 0 bar	10 - 24 V DC