

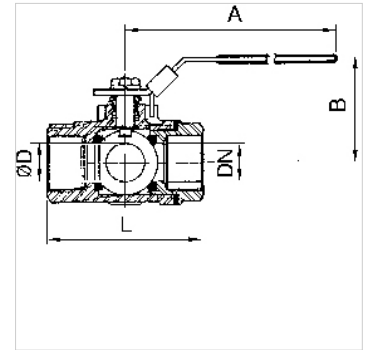
K-3 BKR L VA

3-Wege-Kugelhähne, L-Bohrung

HANSA FLEX

Eigenschaften

Betriebsdruck	max. 63 bar
Betriebstemperatur	max. 160 °C
Bohrung	L-Form
Richtwerte	Bis 40 °C: 63 bar, 150 °C: 28 bar
Dichtung	RTFE
Handhebel	Edelstahl
Kugelhahn	Edelstahl 1.4408



Hinweis

G-Gewinde nach DIN EN ISO 228-1, mit ISO-Anflanschplatte (nach ISO 5211)
Weitere Angaben auf Anfrage.

Beschreibung

L-Bohrung, reduzierter Durchgang. Allseitig dichtende Ausführung mit integrierter ISO-Flanschplatte (ISO 5211). Mehrere Schaltvarianten durch 360° Hebeldehnung.

Bestellhinweise

Zur Verwendung an Geräten, die beim Ausschalten aufgrund von Sicherheitsvorschriften oder aus schalttechnischen Gründen entlüftet werden müssen. Beim Absperrn werden die Druckluftgeräte vom Netz getrennt, gleichzeitig erfolgt die Entlüftung.

Zusätzliche Informationen

G-Gewinde nach DIN EN ISO 228-1

Artikel

Bezeichnung	DN	Gewinde	A (mm)	B (mm)	L (mm)	Ø D (mm)
K- 07 30 15 02	8	G 1/4	114,0	73,0	80,0	11,0
K- 07 30 15 03	10	G 3/8	114,0	73,0	80,0	11,0
K- 07 30 15 04	15	G 1/2	114,0	73,0	80,0	12,5
K- 07 30 15 05	20	G 3/4	133,0	78,0	87,0	16,0
K- 07 30 15 06	25	G 1	133,0	83,0	100,0	20,0
K- 07 30 15 07	32	G 1 1/4	187,0	92,0	123,0	25,0
K- 07 30 15 08	40	G 1 1/2	187,0	98,0	142,0	31,8
K- 07 30 15 09	50	G 2	187,0	126,0	170,0	38,1