

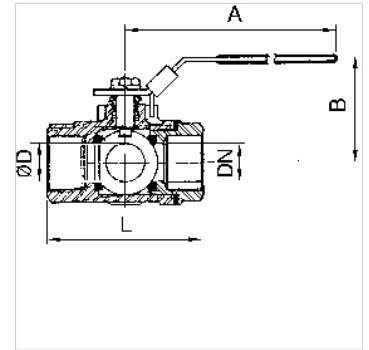
# K-3 BKR T VA

3-Wege-Kugelhähne, T-Bohrung

**HANSA FLEX**

## Eigenschaften

<b>Betriebsdruck</b>	max. 63 bar
<b>Betriebstemperatur</b>	max. 160 °C
<b>Bohrung</b>	T-Form
<b>Richtwerte</b>	Bis 40 °C: 63 bar, 150 °C: 28 bar
<b>Dichtung</b>	RTFE
<b>Handhebel</b>	Edelstahl
<b>Kugelhahn</b>	Edelstahl 1.4408



## Hinweis

G-Gewinde nach DIN EN ISO 228-1, mit ISO-Anflanschplatte (nach ISO 5211)  
Weitere Angaben auf Anfrage.

## Beschreibung

T-Bohrung, reduzierter Durchgang. Allseitig dichtende Ausführung mit integrierter ISO-Flanschplatte (ISO 5211). Mehrere Schaltvarianten durch 360° Hebelrotation.

## Bestellhinweise

Zur Verwendung an Geräten, die beim Ausschalten aufgrund von Sicherheitsvorschriften oder aus schalttechnischen Gründen entlüftet werden müssen. Beim Absperren werden die Druckluftgeräte vom Netz getrennt, gleichzeitig erfolgt die Entlüftung.

## Artikel

Bezeichnung	DN	Gewinde	A (mm)	B (mm)	L (mm)	Ø D (mm)
K- 07 30 15 10	15	G 1/2	114,0	73,0	80,0	12,5
K- 07 30 15 11	20	G 3/4	133,0	78,0	87,0	16,0
K- 07 30 15 12	25	G 1	133,0	83,0	100,0	20,0
K- 07 30 15 13	32	G 1 1/4	187,0	92,0	123,0	25,0
K- 07 30 15 14	40	G 1 1/2	187,0	98,0	142,0	31,8
K- 07 30 15 15	50	G 2	187,0	126,0	170,0	38,1