

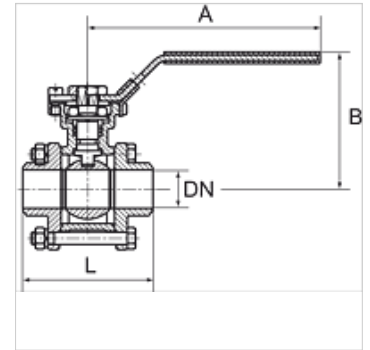
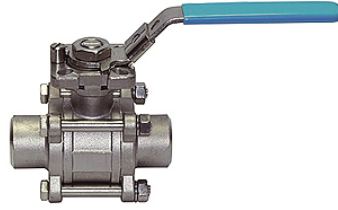
K-BKR ANSCHWEISS VA

Kugelhähne - Anschweiss

HANSA FLEX

Eigenschaften

Betriebsdruck	max. 70 bar (abhängig von Anschlussgröße und Temperatur)
1.1/4" bis 1.1/2"	20 °C: 70 bar, 60 °C: 55 bar, 100 °C: 35 bar, 150 °C: 6 bar, 180 °C: 4 bar, 200 °C: 0 bar
1/4" bis 1"	20 °C: 70 bar, 60 °C: 65 bar, 100 °C: 45 bar, 150 °C: 7 bar, 180 °C: 4 bar, 200 °C: 0 bar
2"	20 °C: 60 bar, 60 °C: 40 bar, 100 °C: 30 bar, 150 °C: 5 bar, 180 °C: 4 bar, 200 °C: 0 bar
Betriebstemperatur	200 °C bei 0 bar
Dichtung	RPTFE 15 % Glasfaser verstärkt
Handhebel	Edelstahl 1.4301



Hinweis

G-Gewinde nach DIN EN ISO 228-1, mit ISO-Anflanschplatte (nach ISO 5211)
Weitere Angaben auf Anfrage.

Zusätzliche Informationen

mit ISO-Anflanschplatte (nach ISO 5211)

Artikel

Bezeichnung	DN	A (mm)	B (mm)	L (mm)	Werkstoff
K- 07 30 14 78	12	123,0	74,0	70,0	Edelstahl 1.4401/1.4408
K- 07 30 14 79	13	123,0	74,0	70,0	Edelstahl 1.4401/1.4408
K- 07 30 14 80	15	123,0	74,0	75,0	Edelstahl 1.4401/1.4408
K- 07 30 14 81	20	123,0	78,0	90,0	Edelstahl 1.4401/1.4408
K- 07 30 14 82	25	152,0	90,0	100,0	Edelstahl 1.4401/1.4408
K- 07 30 14 83	32	152,0	94,0	110,0	Edelstahl 1.4401/1.4408
K- 07 30 14 84	40	182,0	110,0	125,0	Edelstahl 1.4401/1.4408
K- 07 30 14 85	50	182,0	118,0	150,0	Edelstahl 1.4401/1.4408