

K-BKR MINI GLATTE OBERFLÄCHE

Mini-Kugelhähne - glatte Oberfl.

HANSA FLEX

Eigenschaften

Einsatzbereich Druckluft, Wasser, Öle, ungiftige Gase

Betriebsdruck max. 10 bar

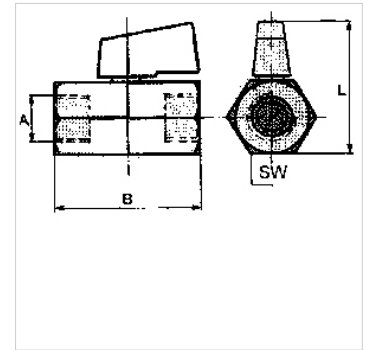
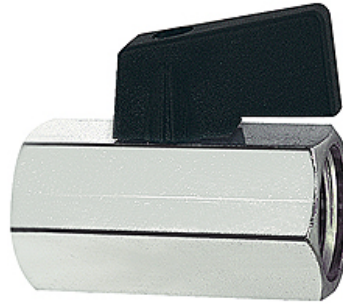
Medientemperatur -10 °C bis +80 °C

Gehäuse und Kugel Messing vernickelt

Handhebel, Drehgriff Kunststoff

Kugelabdichtung PTFE

Spindelabdichtung NBR



Hinweis

Weitere Angaben auf Anfrage.

Artikel

Bezeichnung	Gewinde	B (mm)	L (mm)	SW (mm)
K- 07 30 20 86	G 1/8 innen	39,0	38,0	20
K- 07 30 20 87	G 1/4 innen	39,0	38,0	20
K- 07 30 20 88	G 3/8 innen	42,0	38,0	20
K- 07 30 20 89	G 1/2 innen	47,0	38,0	24
K- 07 30 20 82	G 1/8 innen/außen	39,0	38,0	20
K- 07 30 20 83	G 1/4 innen/außen	39,0	38,0	20
K- 07 30 20 84	G 3/8 innen/außen	40,0	38,0	20
K- 07 30 20 85	G 1/2 innen/außen	45,0	38,0	24