

K-BKR MINI HANDHEBEL

Mini-Kugelhähne mit Handhebel

HANSA FLEX

Eigenschaften

Einsatzbereich Druckluft, Wasser, Öle, ungiftige Gase

Betriebsdruck max. 10 bar

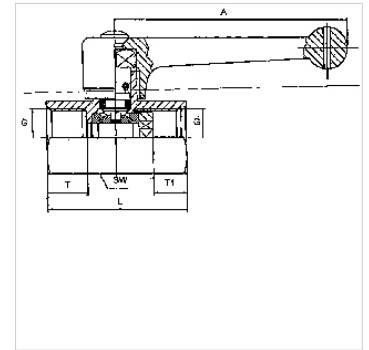
Medientemperatur -10 °C bis +90 °C

Gehäuse und Kugel Messing vernickelt

Handhebel, Drehgriff Kunststoff

Kugelabdichtung PTFE

Spindelabdichtung FKM



Hinweis

Weitere Angaben auf Anfrage.

Artikel

Bezeichnung	DN	Gewinde	A (mm)	L (mm)	SW (mm)	T (mm)	T1 (mm)
K- 07 30 21 16	8	G 1/4 innen	68,5	41,5	21	9,0	10,5
K- 07 30 21 17	8	G 3/8 innen	68,5	41,5	21	12,0	10,0
K- 07 30 21 18	10	G 1/2 innen	68,5	47,0	25	12,5	10,5
K- 07 30 20 90	8	G 1/4 innen/außen	68,5	41,5	20	9,0	10,5
K- 07 30 20 91	8	G 3/8 innen/außen	68,5	40,5	21	10,0	10,0
K- 07 30 20 92	10	G 1/2 innen/außen	68,5	46,5	25	12,0	10,6