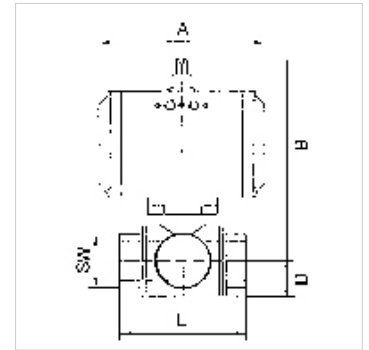


K-BKR STAN DOP VA

Edelstahlkugelhähne, Stellantrieb doppeltwirkend

Eigenschaften

Bauart	pneumatischer Schwenkantrieb in doppelt- oder einfachwirkender Ausführung und integriertem Stellungsanzeiger
Betriebsdruck	max. 63 bar (abhängig von Temperatur und Nennweite)
Betriebstemperatur	-20 °C bis +70 °C
Drehwinkel	90 °
Genormte Schnittstellen	Verbindungsstelle Antrieb/Armatur: vier bzw. acht Innengewinde im Antriebsgehäuse nach EN ISO 5211, Verbindungsstelle Antrieb/S
Steuerdruck	5,5 bar
Ventiladapter	nach NAMUR
Antrieb	Aluminium eloxiert
Antriebsdichtung	NBR
Kugelhahn	Edelstahl 1.4401, mit ISO-Flanschplatte
Kugelhahndichtung	PTFE



Hinweis

Weitere Angaben auf Anfrage.

Beschreibung

2-Wege-Hahn, 3-teilig, voller Durchgang

Artikel

Bezeichnung	DN	Gewinde	A (mm)	B (mm)	D (mm)	L (mm)	SW (mm)
K- 07 30 02 42	15	Rp 1/2	133,0	144,0	24,0	75,0	29
K- 07 30 02 43	15	Rp 1/2	116,0	135,0	24,0	75,0	29
K- 07 30 02 44	20	Rp 3/4	133,0	148,0	27,0	80,0	35
K- 07 30 02 45	20	Rp 3/4	116,0	139,0	27,0	80,0	35
K- 07 30 02 46	25	Rp 1	133,0	157,0	30,0	90,0	41
K- 07 30 02 47	32	Rp 1 1/4	137,0	176,0	37,0	110,0	50
K- 07 30 02 48	40	Rp 1 1/2	137,0	186,0	40,0	120,0	58
K- 07 30 02 49	50	Rp 2	161,0	207,0	50,0	140,0	74
K- 07 30 02 50	65	Rp 2 1/2	180,0	238,0	60,0	185,0	89
K- 07 30 02 51	80	Rp 3	209,0	257,0	82,0	205,0	104