

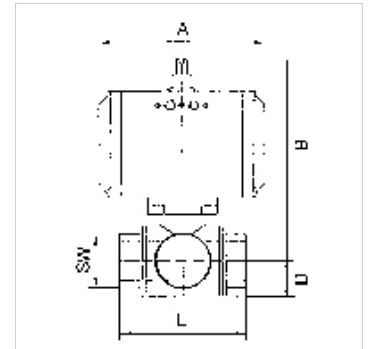
# K-3 BKR L DOPPELWIRKEND

Edelstahlkugelhähne, 3-Wege, mit Stellantrieb doppeltwirkend, L-Bohrung

**HANSA FLEX**

## Eigenschaften

<b>Bauart</b>	pneumatischer Schwenkantrieb in doppelt- oder einfachwirkender Ausführung und integriertem Stellungsanzeiger
<b>Bohrung</b>	L-Form
<b>Betriebsdruck</b>	max. 63 bar (abhängig von Temperatur und Nennweite)
<b>Betriebstemperatur</b>	-20 °C bis +70 °C
<b>Drehwinkel</b>	90 °
<b>Genormte Schnittstellen</b>	Verbindungsstelle Antrieb/Armatur: vier bzw. acht Innengewinde im Antriebsgehäuse nach EN ISO 5211, Verbindungsstelle Antrieb/S
<b>Steuerdruck</b>	5,5 bar
<b>Ventiladapter</b>	nach NAMUR
<b>Antrieb</b>	Aluminium eloxiert
<b>Antriebsdichtung</b>	NBR
<b>Kugelhahn</b>	Edelstahl 1.4401, mit ISO-Flanschplatte
<b>Kugelhahndichtung</b>	PTFE/FKM



## Hinweis

G-Gewinde nach DIN EN ISO 228-1, mit ISO-Anflanschplatte (nach ISO 5211)  
Weitere Angaben auf Anfrage.

## Beschreibung

3-Wege-Hahn, reduzierter Durchgang

## Zusätzliche Informationen

Weitere T-Stellungen auf Anfrage

## Artikel

Bezeichnung	DN	Gewinde	Stellung	A (mm)	B (mm)	D (mm)	L (mm)	SW (mm)
K- 07 30 02 93	15	Rp 1/2	L 1	116,0	130,0	20,0	73,0	27
K- 07 30 02 94	20	Rp 3/4	L 1	116,0	136,0	23,0	80,0	32
K- 07 30 02 95	25	Rp 1	L 1	133,0	148,5	28,5	90,0	41
K- 07 30 02 96	32	Rp 1 1/4	L 1	133,0	153,5	36,5	90,0	50
K- 07 30 02 97	40	Rp 1 1/2	L 1	137,0	173,0	37,0	105,0	55
K- 07 30 02 98	50	Rp 2	L 1	161,0	196,5	47,5	115,0	71