

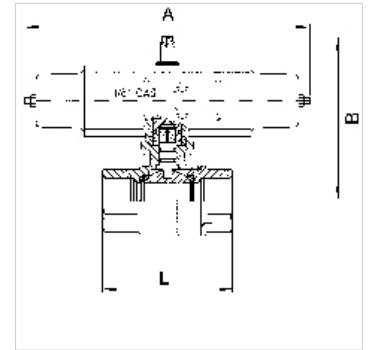
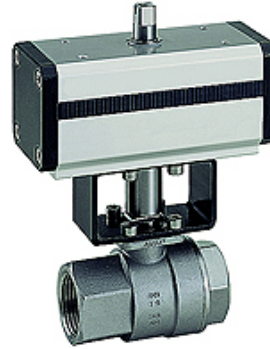
# K-BKR DOP VA

Edelstahlkugelhähne, Antrieb doppeltwirkend

**HANSA FLEX**

## Eigenschaften

|                           |   |
|---------------------------|---|
| <b>Bauart</b>             | pneumatischer Doppelkolbenschwenkantrieb, Doppelschwingeprinzip   |
| <b>Betriebsdruck</b>      | max. 160 bar (G 3/8, G 1/2); max. 100 bar (G 3/4, G 1); max. 60 bar (G 1 1/4, G 1 1/2); max. 40 bar (G 2) |
| <b>Betriebstemperatur</b> | -20 °C bis +150 °C  |
| <b>Drehwinkel</b>         | 90 °  |
| <b>Steuerdruck</b>        | 5,6 bar   |
| <b>Ventiladapter</b>      | serienmäßig vorhanden   |
| <b>Temp. Bereich</b>      | -20 °C bis +80 °C   |
| <b>Antrieb</b>            | Aluminium eloxiert  |
| <b>Antriebsdichtung</b>   | NBR   |
| <b>Kugelhahn</b>          | Edelstahl 1.4401/1.4301/1.4310/1.4408, mit ISO-Flanschplatte  |
| <b>Kugelhahndichtung</b>  | PTFE/FKM  |



## Hinweis

Weitere Angaben auf Anfrage.

## Artikel

| Bezeichnung    | DN | Gewinde  | A<br>(mm) | B<br>(mm) | L<br>(mm) |
|----------------|----|----------|-----------|-----------|-----------|
| K- 07 30 02 52 | 10 | Rp 3/8   | 114,0     | 134,0     | 51,0      |
| K- 07 30 02 53 | 15 | Rp 1/2   | 114,0     | 139,0     | 61,0      |
| K- 07 30 02 54 | 20 | Rp 3/4   | 130,0     | 153,0     | 70,0      |
| K- 07 30 02 55 | 25 | Rp 1     | 130,0     | 157,0     | 85,0      |
| K- 07 30 02 56 | 32 | Rp 1 1/4 | 144,0     | 171,0     | 95,0      |
| K- 07 30 02 57 | 40 | Rp 1 1/2 | 152,0     | 181,0     | 105,0     |
| K- 07 30 02 58 | 50 | Rp 2     | 169,0     | 196,0     | 125,0     |