

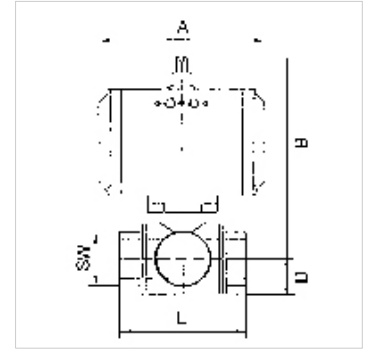
K-3 BKR STELLANTR E L MS

Messingkugelhähne, 3-Wege, mit Stellantrieb einfachwirkend, L-Bohrung

HANSA FLEX

Eigenschaften

Bauart	pneumatischer Schwenkantrieb in doppelt- oder einfachwirkender Ausführung und integriertem Stellungsanzeiger
Bohrung	L-Form
Betriebstemperatur	-20 °C bis +70 °C
Drehwinkel	90 °
Steuerdruck	5,5 bar
Ventiladapter	serienmäßig vorhanden
Antrieb	Aluminium eloxiert
Antriebsdichtung	NBR
Kugelhahn	Messing vernickelt, mit ISO-Flanschplatte
Kugelhahndichtung	PTFE/FKM



Hinweis

G-Gewinde nach DIN EN ISO 228-1, mit ISO-Anflanschplatte (nach ISO 5211)
Weitere Angaben auf Anfrage.

Beschreibung

3-Wege-Hahn, L-Bohrung, voller Durchgang

Zusätzliche Informationen

Weitere T-Stellungen auf Anfrage

Artikel

Bezeichnung	DN	Gewinde	Stellung	PN (bar)	A (mm)	B (mm)	D (mm)	L (mm)	SW (mm)
K- 07 30 02 90	15	Rp 1/2	L	40	133,0	142,0	20,0	64,5	25
K- 07 30 02 91	25	Rp 1	L	40	133,0	150,5	30,0	97,0	41
K- 07 30 02 92	40	Rp 1 1/2	L	25	180,0	193,5	43,0	135,0	55