

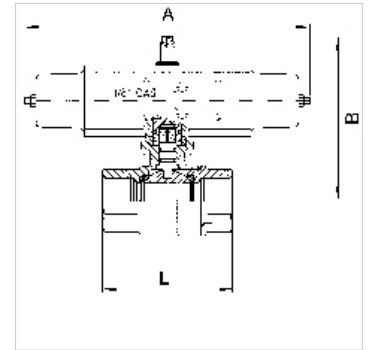
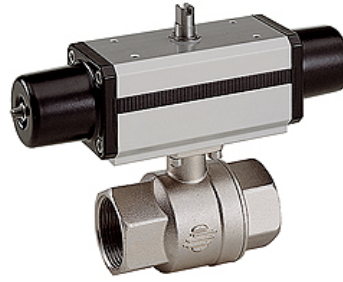
K-BKR ANTR D FEDER MS

Messingkugelhähne, Antrieb einfachwirkend - federschließend

HANSA FLEX

Eigenschaften

| | |
|---------------------------|---|
| Bauart | pneumatischer Doppelkolbenschwenkantrieb, Doppelschwingeprinzip |
| Betriebsdruck | max. 16 bar |
| Betriebstemperatur | -20 °C bis +150 °C |
| Drehwinkel | 90 ° |
| Steuerdruck | 5,6 bar |
| Ventiladapter | serienmäßig vorhanden |
| Temp. Bereich | -20 °C bis +80 °C |
| Antrieb | Aluminium eloxiert |
| Antriebsdichtung | NBR |
| Kugelhahn | Messing vernickelt, mit ISO-Flanschplatte |
| Kugelhahndichtung | PTFE/FKM |



Hinweis

Weitere Angaben auf Anfrage.

Artikel

| Bezeichnung | DN | Gewinde | A (mm) | B (mm) | L (mm) |
|----------------|----|----------|-----------|-----------|-----------|
| K- 07 30 02 35 | 10 | Rp 3/8 | 221,0 | 110,0 | 69,0 |
| K- 07 30 02 36 | 15 | Rp 1/2 | 221,0 | 110,0 | 69,0 |
| K- 07 30 02 37 | 20 | Rp 3/4 | 221,0 | 117,0 | 77,0 |
| K- 07 30 02 38 | 25 | Rp 1 | 221,0 | 121,0 | 89,0 |
| K- 07 30 02 39 | 32 | Rp 1 1/4 | 221,0 | 131,0 | 103,0 |
| K- 07 30 02 40 | 40 | Rp 1 1/2 | 221,0 | 137,0 | 114,0 |
| K- 07 30 02 41 | 50 | Rp 2 | 240,0 | 155,0 | 134,0 |