

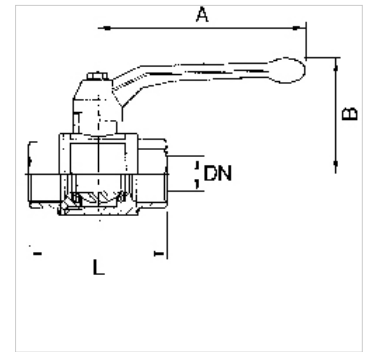
K-BKR IG IG

Messingkugelhahn, Innen/Innengewinde

HANSA FLEX

Eigenschaften

Arbeitsdruck	max. 25 bar
Betriebsdruck	max. 28 bar
Betriebstemperatur	-20 oC bis +100 oC
Gewinde Beschreibung	G-Gewinde nach DIN EN ISO 228-1
Gehäuse	Messing vernickelt
Hebel	Stahl Q235-A (1.0038) mit blauem PVC-Überzug
Kugel	Messing vernickelt
Kugelabdichtung	PTFE
Spindelabdichtung	NBR



Hinweis

Weitere Angaben auf Anfrage.

Artikel

Bezeichnung	DN	Gewinde	A (mm)	B (mm)	L (mm)
K- 07 30 21 61	8	1/4	75,0	38,0	40,0
K- 07 30 21 62	10	3/8	75,0	38,0	40,0
K- 07 30 21 63	15	1/2	96,0	45,0	50,0
K- 07 30 21 64	19	3/4	98,0	45,0	55,0
K- 07 30 21 65	25	1	118,0	55,0	63,0
K- 07 30 21 66	31	1 1/4	118,0	58,0	73,0
K- 07 30 21 67	37	1 1/2	138,0	73,0	83,0
K- 07 30 21 68	45	2	160,0	82,0	99,0