

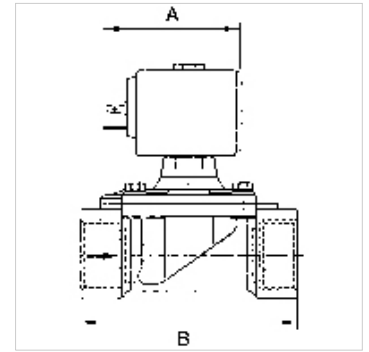
K-MV G Z 24 V DC

stromlos geschlossen, zwangsgesteuert, 24 V DC (Gleichstrom)

HANSA FLEX

Eigenschaften

Elektrischer Anschluss	für Gerätesteckdose PG 9/PG 11, nach ISO 4400
Schutzart	IP 65 (bei Verwendung der Gerätesteckdose)
Medientemperatur	-10 °C bis +90 °C (NBR); -10 °C bis +140 °C (FKM)
Gehäuse, Ventilsitz	Messing
Innenteile	Edelstahl
Dichtung	Perbunan (NBR) oder FKM



Hinweis

Weitere Angaben auf Anfrage.

Beschreibung

Ökonomische Baureihe in den Ausführungen, direktgesteuert, zwangsgesteuert, vorgesteuert. Für alle Anwendungen mit Druckluft, neutralen Gasen und dünnflüssigen, neutralen Medien.

Artikel

Bezeichnung	Gewinde	max. Betriebsdruck (bar)	NW	Dichtmaterial	A (mm)	B (mm)	Bauform
K- 07 30 23 55	G 3/8	14	11,0	NBR/PA	67,0	56,0	8
K- 07 30 23 56	G 1/2	14	16,0	NBR/PA	67,0	70,0	8
K- 07 30 23 57	G 3/4	14	16,0	NBR/PA	67,0	70,0	8
K- 07 30 23 58	G 1	6	25,0	NBR/PA	67,0	104,0	8