

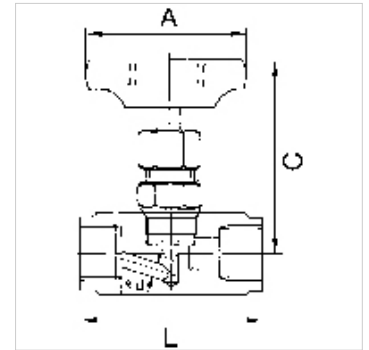
K-NADELVENTILE VA

Nadelventile - Edelstahl

HANSA FLEX

Eigenschaften

Betriebsdruck	max. 400 bar (bei 20 °C); max. 250 bar (bei G 1 - 20 °C)
Betriebstemperatur	-20 °C bis +120 °C
Dichtmaterial	PTFE
Gehäuse	Edelstahl 1.4571
Handrad	Kunststoff
Werkstoff	Dichtung: PTFE



Hinweis

G-Gewinde nach DIN EN ISO 228-1, mit ISO-Anflanschplatte (nach ISO 5211)
Weitere Angaben auf Anfrage.

Bestellhinweise

Zur Verwendung an Geräten, die beim Ausschalten aufgrund von Sicherheitsvorschriften oder aus schalttechnischen Gründen entlüftet werden müssen.
Beim Absperrern werden die Druckluftgeräte vom Netz getrennt, gleichzeitig erfolgt die Entlüftung.

Zusätzliche Informationen

Anschlussgrößen G 1 1/4, G 1 1/2 und G 2 auf Anfrage

Artikel

Bezeichnung	DN	Gewinde	A (mm)	C (mm)	L (mm)
K- 07 30 24 03	4	G 1/8	50,0	74,0	50,0
K- 07 30 24 04	5	G 1/4	50,0	73,0	50,0
K- 07 30 24 05	6	G 3/8	50,0	72,0	55,0
K- 07 30 24 06	8	G 1/2	63,0	83,0	60,0
K- 07 30 24 07	10	G 3/4	63,0	100,0	75,0
K- 07 30 24 08	12	G 1	80,0	110,0	100,0