

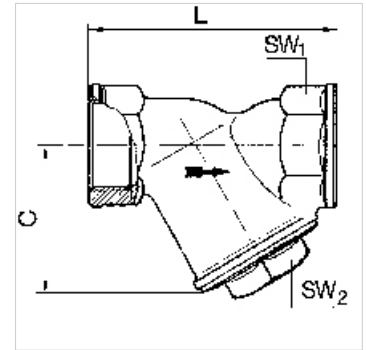
# K-SCHMUTZFAENGER ROTGUSS

Schmutzfänger - Rotguss

**HANSA FLEX**

## Eigenschaften

<b>Betriebsdruck</b>	max. 16 bar
<b>Betriebstemperatur</b>	-15 °C bis +150 °C
<b>Siebeinsatz</b>	Doppelsiebeinsatz aus Edelstahl zur Feinfiltrierung, Maschenweite 0,25 mm
<b>Gehäuse</b>	Rotguss
<b>Kopfstück</b>	Messing
<b>Dichtungen</b>	FKM (FPM) O-Ring



## Hinweis

Weitere Angaben auf Anfrage.

## Beschreibung

Für Flüssigkeiten, Gase, Dämpfe, Wasser, Mineral-, Heiz- und Hydrauliköle, Kraftstoffe, sowie nicht-aggressive Medien (flüssig und gasförmig).

## Artikel

Bezeichnung	DN	Gewinde	C (mm)	L (mm)	SW1 (mm)	SW2 (mm)
K- 07 30 25 08	8	G 1/4	34,0	56,0	21	17
K- 07 30 25 09	10	Rp 3/8	34,0	63,5	22	17
K- 07 30 25 10	15	Rp 1/2	42,0	66,5	27	22
K- 07 30 25 11	20	Rp 3/4	52,0	76,5	32	27
K- 07 30 25 12	25	G 1	61,0	90,0	38	32
K- 07 30 25 13	32	G 1 1/4	73,0	112,0	47	41
K- 07 30 25 14	40	G 1 1/2	82,0	120,0	54	46
K- 07 30 25 15	50	G 2	94,0	150,0	66	56