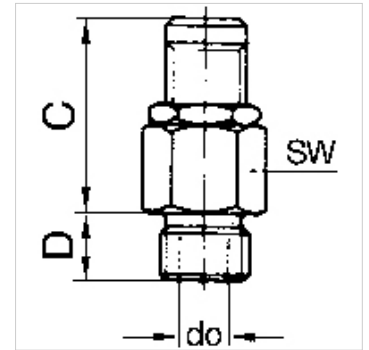


K-ABBLV 1

Abblaseventile G 1/8

Eigenschaften

Betriebsdruck	0,5 - 60 bar
Betriebstemperatur	max. 180 °C
Dichtungen	FKM
Gehäuse	Messing



Hinweis

G-Gewinde nach DIN EN ISO 228-1, mit ISO-Anflanschplatte (nach ISO 5211)
Weitere Angaben auf Anfrage.

Beschreibung

Manuelle Einstellung des Abblasedrucks (Kontermutter).

Bestellhinweise

Zur Verwendung an Geräten, die beim Ausschalten aufgrund von Sicherheitsvorschriften oder aus schalttechnischen Gründen entlüftet werden müssen.
Beim Absperren werden die Druckluftgeräte vom Netz getrennt, gleichzeitig erfolgt die Entlüftung.

Zusätzliche Informationen

Diese Abblasventile sind auch fest eingestellt und mit TÜV-Bauteilprüfnummer lieferbar. Angebot auf Anfrage.

Artikel

Bezeichnung	Gewinde	Ansprechdruck	Abblasleistung	C (mm)	D (mm)	do (mm)	SW (mm)
K- 07 30 29 17	G 1/8	0.5 - 1.0 bar	bis 50 L/min	27,0	7,0	3,0	16
K- 07 30 21 89	G 1/8	1.0 - 4.0 bar	bis 200 L/min	27,0	7,0	3,0	16
K- 07 30 21 90	G 1/8	3.0 - 7.0 bar	bis 350 L/min	27,0	7,0	3,0	16
K- 07 30 21 91	G 1/8	6.0 - 12.0 bar	bis 650 L/min	27,0	7,0	3,0	16
K- 07 30 21 92	G 1/8	10.0 - 18.0 bar	bis 870 L/min	27,0	7,0	3,0	16
K- 07 30 21 93	G 1/8	16.0 - 32.0 bar	bis 1600 L/min	27,0	7,0	3,0	16
K- 07 30 21 94	G 1/8	30.0 - 60.0 bar	bis 3000 L/min	27,0	7,0	3,0	16