

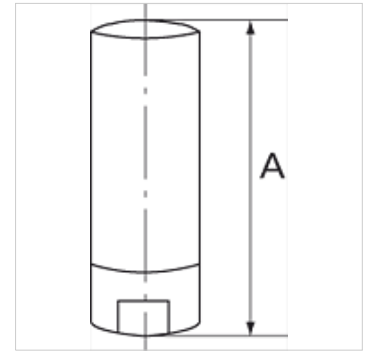
K-INLINE-DRG IG M SEKUNDAERENTLUEFT

Inline-Druckregler, 2 x Innengewinde, mit Sekundärentlüftung

HANSA FLEX

Eigenschaften

Betriebsdruck	max. 25 bar
Temp. Bereich	0 °C bis +80 °C
Gehäuse	Aluminium
übrige Teile	Edelstahl, Nitrilgummi, Messing



Hinweis

Weitere Angaben auf Anfrage.

Beschreibung

Die meisten pneumatischen Werkzeuge sind mittels einer Schnellverschlusskupplung direkt ans Druckluftnetz angeschlossen und werden meist mit einem höheren Druck als benötigt versorgt. Dadurch erhöht sich der Verbrauch, die Werkzeuge werden überlastet. Die automatische Sekundärentlüftung sorgt für zusätzliche Sicherheit. Wenn das Werkzeug vom Schlauch getrennt wird, verbleibt werkzeugseitig noch ein Restdruck, welcher für kurze Zeit, selbst nach dem Abschalten noch funktionsfähig bleibt. Eine unabsichtliche Betätigung des Werkzeugs kann somit zu schweren Verletzungen führen (Tacker und Nagelpistolen können noch bis zu 10 Schuss abgeben). Durch den Einsatz von voreingestellten, auf die Anwendung abgestimmten Inline-Druckreglern wird dieser Effekt verhindert und dadurch Energieeffizienz und Wirtschaftlichkeit erreicht.

Artikel

Bezeichnung	Gewinde	Arbeitsdruck voreingestellt	Durchfluss	A (mm)	SW (mm)
K- 07 25 02 83	G 1/4	2 bar	600 - 800 l/min	56,6	16
K- 07 25 02 84	G 1/4	3 bar	600 - 800 l/min	56,6	16
K- 07 25 02 85	G 1/4	4 bar	600 - 800 l/min	56,6	16
K- 07 25 02 86	G 1/4	5 bar	600 - 800 l/min	56,6	16
K- 07 25 02 87	G 1/4	6 bar	600 - 800 l/min	56,6	16
K- 07 25 02 88	G 1/4	8 bar	600 - 800 l/min	56,6	16
K- 07 25 02 89	G 3/8	2 bar	2000 l/min	63,0	22
K- 07 25 02 90	G 3/8	4 bar	2000 l/min	63,0	22
K- 07 25 02 91	G 3/8	6 bar	2000 l/min	63,0	22
K- 07 25 02 92	G 3/8	8 bar	2000 l/min	63,0	22
K- 07 25 02 93	G 1/2	2 bar	3000 l/min	67,5	27
K- 07 25 02 94	G 1/2	4 bar	3000 l/min	67,5	27
K- 07 25 02 95	G 1/2	6 bar	3000 l/min	67,5	27
K- 07 25 02 96	G 1/2	8 bar	3000 l/min	67,5	27