

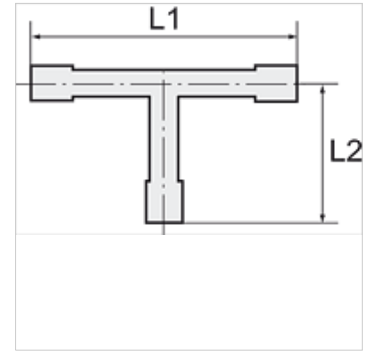
# K-T-EINSCHR STUTZEN

T-Einschraubstutzen, Polyamid, Außengewinde konisch nach ISO 7-1

**HANSA FLEX**

## Eigenschaften

Temp. Bereich -40 °C bis +90 °C



## Hinweis

Weitere Angaben auf Anfrage.

## Beschreibung

Schlauchverbindungsteile mit hoher Festigkeit, Zähigkeit, geringem Gewicht, Abriebfestigkeit und großer Schlagfestigkeit. Chemisch beständig gegen: Aceton, Benzin, Benzol, Butan, Alkohole, Dieselmotorenstoffe, Erdöl, Erdgas, Ethanol, Fruchtsäfte, Glycerin, Heizöl, Hydraulikflüssigkeiten, aliphatische Ketone, Kohlendioxid, Kohlensäure, Motorenöle, Methanol, Propan, Flüssiggas, Schmieröle, Schmierfette, Stadtgas, Waschlauge und Wasser.

## Artikel

Bezeichnung	Gewinde	für Schlauch	L1 (mm)	L2 (mm)	max. zulässiger Überdruck (bar)	SW
K- 07 40 16 79	R 1/8	LW 4 mm	42,0	18,0	10	10 mm
K- 07 40 16 80	R 1/8	LW 6 mm	57,0	21,0	10	10 mm
K- 07 40 16 81	R 1/4	LW 4 mm	42,0	23,0	10	14 mm
K- 07 40 16 82	R 1/4	LW 6 mm	57,0	26,0	10	14 mm
K- 07 40 16 83	R 1/4	LW 8 mm	66,0	27,5	10	14 mm
K- 07 40 46 53	R 3/8	LW 10 mm	71,0	30,0	10	17 mm