

K-BR POM BLAU

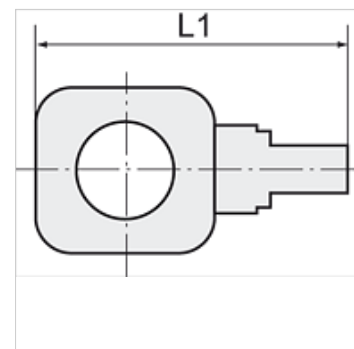
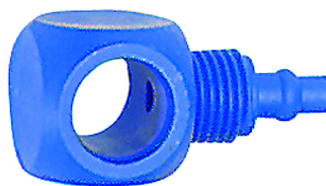
Einfach-Ringstutzen

HANSA FLEX

Eigenschaften

Betriebsdruck 0 - 10 bar

Temp. Bereich -10 °C bis +60 °C



Hinweis

Weitere Angaben auf Anfrage.

Artikel

Bezeichnung	Gewinde	für Schlauch	L1 (mm)
K- 07 40 33 34	für G 1/8	6 mm / 4 mm	31,0
K- 07 40 33 35	für G 1/8	8 mm / 6 mm	33,0
K- 07 40 33 36	für G 1/4	6 mm / 4 mm	35,0
K- 07 40 33 37	für G 1/4	8 mm / 6 mm	36,5