

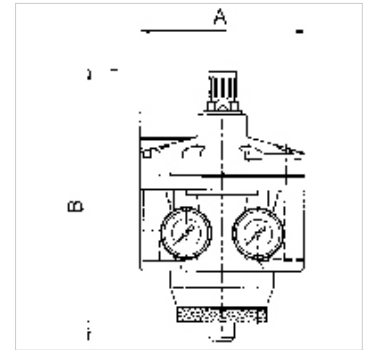
# K-HOCHLEIST DRUCKREGLER

Hochleistungsdruckregler

**HANSA FLEX**

## Eigenschaften

Eingangsdruck	max. 25 bar
Medientemperatur	max. 60 °C
Umgebungstemperatur	max. 60 °C
Durchfluss	50000 l/min
Dichtmaterial	NBR
Gehäuse	Aluminium, silber lackiert
Durchflusswertmessung	bei P1 = 8 bar, P2 = 6 bar und Druckabfall $\Delta p = 1$ bar



## Hinweis

Weitere Angaben auf Anfrage.

## Beschreibung

Vordruckunabhängiger, intern pilotgesteuerter Membrandruckregler mit Sekundärentlüftung für sehr große Durchflussmengen. Getrennte Anzeige von Eingangs- und Arbeitsdruck durch 2 Manometer. Druckeinstellung kann durch Eindrücken des Handrads arretiert werden. Wir empfehlen diesen Regler nur in Verbindung mit unserem Filter K-07250607 und K-07250609 zu verwenden.

## Artikel

Bezeichnung	Gewinde	Regelbereich	A (mm)	B	DN
K- 07 25 08 03	G 1 1/2	0,1 - 3 bar	188,0	261,0 mm	50
K- 07 25 08 04	G 1 1/2	0,2 - 6 bar	188,0	261,0 mm	50
K- 07 25 08 05	G 1 1/2	0,5 - 10 bar	188,0	261,0 mm	50
K- 07 25 08 06	G 1 1/2	0,5 - 16 bar	188,0	261,0 mm	50
K- 07 25 08 07	G 2	0,1 - 3 bar	160,0	261,0 mm	50
K- 07 25 08 08	G 2	0,2 - 6 bar	160,0	261,0 mm	50
K- 07 25 08 09	G 2	0,5 - 10 bar	160,0	261,0 mm	50
K- 07 25 08 10	G 2	0,5 - 16 bar	160,0	261,0 mm	50

## Ersatzteile

K-VERSCHLEI-SATZ	Verschleißsteilesatz
K-LOESBARE DOPPELNIPPEL MS	Doppelnippel