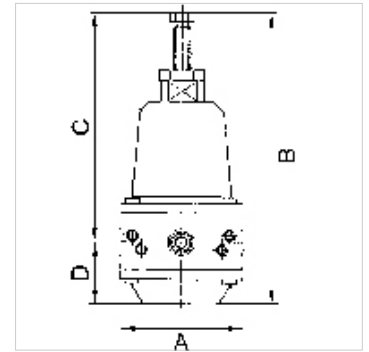


K-PRAEZI DRUCKREGLER MEM

Präzisionsdruckregler (buntmetallfreier Membrandruckregler)

Eigenschaften

Eingangsdruck	max. 16 bar
Medientemperatur	max. 60 °C
Umgebungstemperatur	max. 60 °C
Medien	feinstgefilterte, ungeölte Druckluft (0,01 µm)
Anschluss Manometer	G 1/4
Dichtmaterial	NBR
Gehäuse	Zink-Druckguss
Eigenluftverbrauch	0,01 l/min, abhängig von Eingangsdruck und Regelbereich



Hinweis

Die angegebenen Durchflussmengen beruhen auf folgenden Parametern: 750 l/min: P1: 8 bar, P2: 2 bar, $\Delta p \leq 0,2$ bar
 750 l/min: P1: 8 bar, P2: 3 bar, $\Delta p \leq 0,5$ bar
 750 l/min: P1: 8 bar, P2: 5 bar, $\Delta p \leq 0,7$ bar
 Weitere Angaben auf Anfrage.

Beschreibung

Buntmetallfreier Membrandruckregler mit Sekundärentlüftung zur Erreichung eines äußerst präzisen Arbeitsdrucks.

Zusätzliche Informationen

1500 l/min: P1: 10 bar, P2: 7 bar, $\Delta p \leq 0,1$ bar.

Artikel

Bezeichnung	Gewinde	Regelbereich	Durchfluss (L/min)	A (mm)	B (mm)	C (mm)	D (mm)
K- 07 25 09 36	G 1/4	0,1 - 2 bar	750	60,0	152,0 mm	120,0	32,0
K- 07 25 09 37	G 1/4	0,1 - 3 bar	750	60,0	152,0 mm	120,0	32,0
K- 07 25 09 38	G 1/4	0,2 - 5 bar	750	60,0	152,0 mm	120,0	32,0

Ersatzteile

K-HALTERBAUSATZ STANDARD	Halterbausatz »standard«
K-VERSCHLEI-SATZ	Verschleißsteilesatz
K-FILTERELEMENT	Filterelement
K-XV AGM 2	Doppelgewindenippel, Außengewinde zylindrisch