

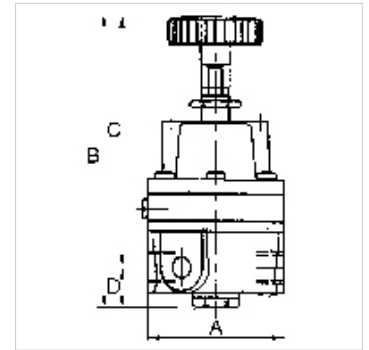
K-PRAEZI DRUCKREGL MEM SELU

Präzisionsdruckregler (Membrandruckregler mit Sekundärentlüftung)

HANSA FLEX

Eigenschaften

Eingangsdruck	max. 16 bar
Medientemperatur	max. 60 °C
Umgebungstemperatur	max. 60 °C
Medien	feinstgefilterte, ungeölte Druckluft (0,01 µm)
Anschluss Manometer	G 1/8
Dichtmaterial	NBR
Gehäuse	Zink-Druckguss
Eigenluftverbrauch	2,2 - 4,5 l/min, abhängig vom Eingangsdruck und Regelbereich



Hinweis

Die angegebenen Durchflussmengen beruhen auf folgenden Parametern: 450 l/min: P1: 5 bar, P2: 2 bar, $\Delta p \leq 0,1$ bar

570 l/min: P1: 7 bar, P2: 4 bar, $\Delta p \leq 0,1$ bar

Achtung! Verschleißteilesatz nicht lieferbar! Druckregler darf nur im Werk geöffnet werden! 850 l/min: P1: 10 bar, P2: 7 bar, $\Delta p \leq 0,1$ bar.

Weitere Angaben auf Anfrage.

Beschreibung

Membrandruckregler mit Sekundärentlüftung zur Erreichung eines äußerst präzisen Arbeitsdrucks.

Zusätzliche Informationen

1500 l/min: P1: 10 bar, P2: 7 bar, $\Delta p \leq 0,1$ bar.

Artikel

Bezeichnung	Gewinde	Regelbereich	Durchfluss (L/min)	A (mm)	B	C (mm)	D (mm)
K- 07 25 09 43	G 1/4	0,05 - 2 bar	450	58,0	124,0 mm	107,0	17,0
K- 07 25 09 44	G 1/4	0,05 - 4 bar	570	58,0	124,0 mm	107,0	17,0
K- 07 25 09 45	G 1/4	0,05 - 7 bar	850	58,0	124,0 mm	107,0	17,0

Ersatzteile

K-HALTERBAUSATZ	Halterbausatz
K-FILTERELEMENT	Filterelement
K-MANO NIPPEL	Manometer-Anschlussnippel
K-XV AGM 2	Doppelgewindenippel, Außengewinde zylindrisch