

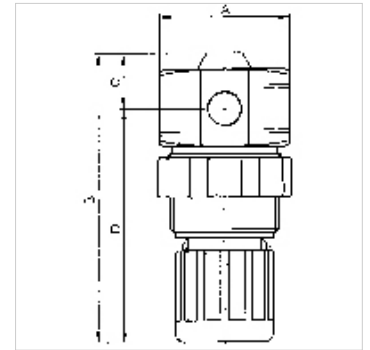
K-DRG FLUESSIGE MEDIEN O MANO VA

Edelstahl-Druckregler 1.4571

HANSA FLEX

Eigenschaften

Eingangsdruck	max. 25 bar
Medientemperatur	max. 80 °C
Umgebungstemperatur	max. 80 °C
Dichtmaterial	FKM
Druckfeder	Edelstahl (bei Ausführung 10 bar), Stahl (bei Ausführung 2 und 6 bar)
Gehäuse	Edelstahl V4A (1.4571)
Innenteile	Edelstahl V4A (1.4571)
Membrane	FKM
Durchflusswertmessung	bei P1 = 8 bar, P2 = 6 bar und Druckabfall $\Delta p \leq 1$ bar



Hinweis

Weitere Angaben auf Anfrage.

Beschreibung

Membrandruckregler ohne Sekundärentlüftung. Druckeinstellung kann durch Eindrücken des Handrads arretiert werden.

Artikel

Bezeichnung	Gewinde	Regelbereich	Durchfluss (L/min)	A (mm)	B	C (mm)	D (mm)
K- 07 25 02 12	G 1/4	0,1 - 2 bar	400	36,0	81,0 mm	16,0	65,0
K- 07 25 02 13	G 1/4	0,2 - 6 bar	400	36,0	81,0 mm	16,0	65,0
K- 07 25 02 14	G 1/4	0,5 - 10 bar	350	36,0	81,0 mm	16,0	65,0

Ersatzteile

K-HALTERBAUSATZ	Halterbausatz
K-MANO 3	Manometer
K-VERSCHLEI-SATZ	Verschleißsteilesatz