

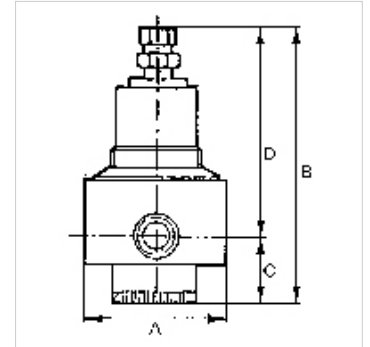
K-DRG RUECKSTERERBAR M MANO VA

Edelstahldruckregler mit Sekundärentlüftung, rücksteuerbar, Manometer Edelstahl

HANSA FLEX

Eigenschaften

Eingangsdruck	max. 30 bar (Regelbereich 0,5 - 8,0 bar), max. 50 bar (Regelbereich 1,0 - 15,0 bar)
Medientemperatur	max. 80 °C
Umgebungstemperatur	max. 80 °C
Dichtmaterial	FKM
Membrane	PTFE
Werkstoff	Edelstahl 1.4404 (AISI 316L)
Durchflusswertmessung	bei P1 = 8 bar, P2 = 6 bar und Druckabfall $\Delta p \leq 1$ bar



Hinweis

Weitere Angaben auf Anfrage.

Beschreibung

Buntmetallfreie Edelstahlregler für den Einsatz in der Lebensmittelindustrie, chemischen Industrie, Bergbau, Apparate- und Sondermaschinenbau sowie in der Medizintechnik.

Bestellhinweise

Mit NPT-Gewinde auf Anfrage erhältlich

Artikel

Bezeichnung	Gewinde	Regelbereich	Durchfluss (L/min)	A (mm)	B	C (mm)	D (mm)
K- 07 25 02 06	G 1/4	0,5 - 8,0 bar	200	65,0	162,0 mm	37,0	125,0
K- 07 25 02 07	G 1/4	1,0 - 15,0 bar	330	65,0	162,0 mm	37,0	125,0
K- 07 25 02 04	G 1/2	0,5 - 8,0 bar	660	80,0	164,0 mm	37,0	127,0
K- 07 25 02 05	G 1/2	1,0 - 15,0 bar	1800	80,0	164,0 mm	37,0	127,0

Ersatzteile

K-HALTERBAUSATZ EDELSTAHL	Halterbausatz »edelstahl«
K-MANO	Manometer
K-VERSCHLEI-SATZ	Verschleißteilesatz