

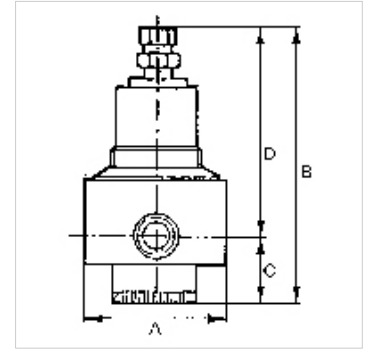
# K-DRG FL RUECKSTERERBAR M MANO VA

Edelstahldruckregler für flüssige Medien, nicht rücksteuerbar,  
Manometer Edelstahl

**HANSA FLEX**

## Eigenschaften

<b>Eingangsdruck</b>	max. 30 bar (Regelbereich 0,5 - 8,0 bar), max. 50 bar (Regelbereich 1,0 - 15,0 bar)
<b>Medientemperatur</b>	max. 80 °C
<b>Umgebungstemperatur</b>	max. 80 °C
<b>Dichtmaterial</b>	FKM
<b>Membrane</b>	PTFE auf NBR-Träger
<b>Werkstoff</b>	Edelstahl 1.4404 (AISI 316L)
<b>Durchflusswertmessung</b>	bei P1 = 8 bar, P2 = 6 bar und Druckabfall $\Delta p \leq 1$ bar



## Hinweis

Weitere Angaben auf Anfrage.

## Beschreibung

Buntmetallfreie Edelstahlregler für den Einsatz in der Lebensmittelindustrie, chemischen Industrie, Bergbau, Apparate- und Sondermaschinenbau sowie in der Medizintechnik.

## Bestellhinweise

Mit NPT-Gewinde auf Anfrage erhältlich

## Artikel

Bezeichnung	Gewinde	Regelbereich	Durchfluss (L/min)	A (mm)	B	C (mm)	D (mm)
K- 07 25 02 10	G 1/4	0,5 - 8,0 bar	200	65,0	162,0 mm	37,0	125,0
K- 07 25 02 11	G 1/4	1,0 - 15,0 bar	330	65,0	162,0 mm	37,0	125,0
K- 07 25 02 08	G 1/2	0,5 - 8,0 bar	660	80,0	164,0 mm	37,0	127,0
K- 07 25 02 09	G 1/2	1,0 - 15,0 bar	1800	80,0	164,0 mm	37,0	127,0

## Ersatzteile

<b>K-HALTERBAUSATZ EDELSTAHL</b>	Halterbausatz »edelstahl«
<b>K-MANO</b>	Manometer
<b>K-VERSCHLEI-SATZ</b>	Verschleißteilesatz