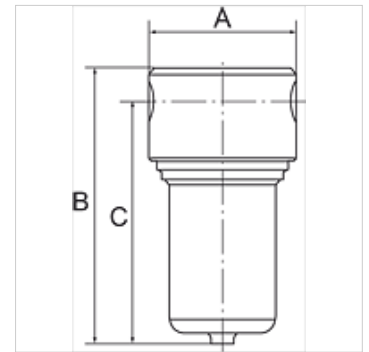


### Eigenschaften

<b>Eingangsdruck</b>	max. 50 bar
<b>Medientemperatur</b>	max. 80 °C
<b>Umgebungstemperatur</b>	max. 80 °C
<b>Porenweite im Filterelement</b>	50 µm
<b>Dichtmaterial</b>	FKM
<b>Werkstoff</b>	Edelstahl 1.4404 (AISI 316L)
<b>Ablassventil</b>	Verschlusschraube
<b>Durchflusswertmessung</b>	bei P1 = 6 bar und Druckabfall $\Delta p \leq 0,6$ bar



### Hinweis

Weitere Angaben auf Anfrage.

### Beschreibung

Buntmetallfreie Edelstahlfilter für den Einsatz in der Lebensmittelindustrie, chemischen Industrie, Bergbau, Apparate- und Sondermaschinenbau sowie in der Medizintechnik.

### Bestellhinweise

Achtung: Kein Sterilfilter! Mit 5 µm Filterelement auf Anfrage erhältlich. Mit Hand- bzw. vollautomatischem Ablassventil auf Anfrage erhältlich. Mit NPT-Gewinde auf Anfrage erhältlich

### Artikel

Bezeichnung	Gewinde	Durchfluss (L/min)	A (mm)	B	C (mm)
K- 07 25 05 59	G 1/4	2500	64,0	139,0 mm	125,0
K- 07 25 05 58	G 1/2	3400	80,0	150,0 mm	130,0

### Zubehör

<b>K-HALTERBAUSATZ</b>	Halterbausatz
------------------------	---------------

### Ersatzteile

<b>K-VERSCHLEI-SATZ</b>	Verschleißsteilesatz
-------------------------	----------------------