

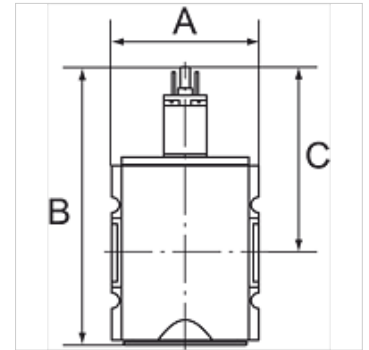
# K-WV 3/2 ELK 24 VDC HANSA

3/2-Wegeventile, elektrisch betätigt, mit Spule 24 VDC / 2,5 Watt

**HANSA FLEX**

## Eigenschaften

Eingangsdruck	2 - 10 bar
Temp. Bereich	-10 °C bis +50 °C
Medien	Druckluft
Anzugsleistung Wechselfspannung 50Hz	2,2 VA
Einschaltdauer	ED 100 %
Elektrischer Anschluss	Gerätestecker Form C, ISO 15217, 2 Pole + PE
Halteleistung Wechselfspannung 50Hz	1,6 VA
Leistungsaufnahme DC	2,5 W
Schutzart	IP 65
Anschlussgewinde	Werkstoff Zink-Druckguss
Gehäuse	Werkstoff Grivory® (PA 66)
Durchflusswertmessung	bei P2 = 6 bar, Druckabfall $\Delta p = 1$ bar



## Hinweis

Weitere Angaben auf Anfrage.

## Beschreibung

Druckluftanlagen oder Teile von Anlagen können durch ein elektrisches Signal ein- oder ausgeschaltet werden. Beim Abschalten wird die Anlage gleichzeitig entlüftet.

## Bestellhinweise

Ventile sind auch mit Spule 110 V AC, 50 Hz und in pneumatisch betätigter Ausführung lieferbar. Bitte anfragen.

## Artikel

Bezeichnung	Gewinde	Abgang	Durchfluss (L/min)	A (mm)	B	C (mm)
K- 07 25 11 05	G 1/4	1/4	2000	52,0	117,8 mm	84,8
K- 07 25 11 06	G 3/8	1/4	2000	52,0	117,8 mm	84,8
K- 07 25 11 31	G 3/8	1/2	4500	63,0	150,3 mm	93,8
K- 07 25 11 32	G 1/2	1/2	4500	63,0	150,3 mm	93,8
K- 07 25 11 37	G 3/4	1/2	12500	85,0	177,7 mm	110,7
K- 07 25 11 38	G 1	1/2	12500	85,0	177,7 mm	110,7

## Zubehör

K-SCHALLDAE SINTERBR S	Schalldämpfer aus Sinterbronze, mit Schlitz
K-SCHALLDAE SINTERBR GE MS1	Schalldämpfer aus Sinterbronze, mit Messing-Sechskant und Messing-Gewinde

## Ersatzteile

K-HALTERBAUSATZ HANSA	Halterbausatz HANSA
K-VORSTEUERVENTIL HANSA	Vorsteuerventil HANSA
K-GERÄTESTECKER FORM C	Gerätestecker Form C