

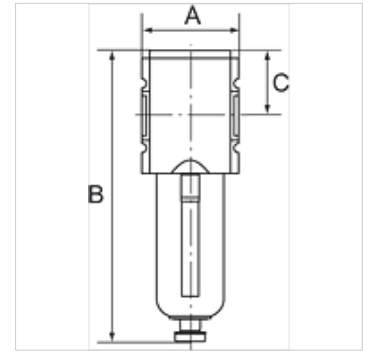
K-FI AK KOH PC-BEHAE SCHUTZK HANSA

Aktivkohlefilter

HANSA FLEX

Eigenschaften

Eingangsdruck	0 - 16 bar
Temp. Bereich	-10 °C bis +50 °C
Medien	Druckluft
Anschlussgewinde	Werkstoff Zink-Druckguss
Behälter	Polycarbonat (mit Bajonettverschluss)
Filterelement	Aktivkohle
Gehäuse	Werkstoff Grivory® (PA 66)
Schutzkorb	Polyamid
Restölgehalt	0,005 mg/m ³ , Klasse 0 nach DIN ISO 8573-1
Durchflusswertmessung	bei P ₂ = 6 bar und Druckabfall Δp = 0,5 bar



Hinweis

Weitere Angaben auf Anfrage.

Beschreibung

Aktivkohlefilter in modernem Design für hohe Anforderungen an die Reinheit der Druckluft.
Der Aktivkohlefilter dient zur Absorbierung von Öldampf bis zu einem Restölgehalt von 0,005 mg/m³ aus Druckluft und Gasen.

Artikel

Bezeichnung	Gewinde	Durchfluss (L/min)	A (mm)	B	C (mm)
K- 07 25 10 41	G 1/4	500	52,0	157,0 mm	34,0
K- 07 25 10 42	G 3/8	500	52,0	157,0 mm	34,0
K- 07 25 10 43	G 3/8	1600	63,0	183,0 mm	42,5
K- 07 25 10 44	G 1/2	1600	63,0	183,0 mm	42,5
K- 07 25 10 23	G 3/4	3000	85,0	240,5 mm	58,0
K- 07 25 10 24	G 1	3000	85,0	240,5 mm	58,0

Ersatzteile

K-HALTERBAUSATZ HANSA	Halterbausatz HANSA
K-ERSATZBEHAELTER HANSA POLY	Ersatzbehälter HANSA Polycarbonat